

  
**PRODUCTS**  
18-1st edition



SP CENTER	製品区分 Product	掲載 ページ Page	製品区分 Product	画像 Photo	製品名称 Product Name	コーティング Coating	■被削材適合性 Suitability for Work Materials															
							○…最適 The most suitable ○…適 Suitable △…可 Possible 無印 Blank…不可 Impossible															
							軟鋼 Mild Steel	炭素鋼 Carbon Steel	合金鋼 Alloy Steel	調質鋼 Heat treated Steel	工具鋼 Tool Steel	焼入れ鋼 Hardened Steel	ステンレス鋼 Stainless Steel	鋳鉄 Cast Iron	ダクタイル鋳鉄 Ductile Cast Iron	チタン合金 Titanium Alloy	アルミ合金 Aluminium Alloy	銅 Copper	プラスチック Plastic	セラミック etc. Ceramics etc.	マシナブル Machinable	シリコニア ガラス Zirconia Glass
SS	S45C	SCM SCR	SKD SKS	~40 HRC	~45 HRC	45~ HRC	SUS	FC	FDC		Al	Cu										
HSS SPセンター HSS SP Center	7~14	60SPC		HSS SPセンター 60° HSS SP Center 60°		◎	○	○	△				○	○	○		○	○	○			
		60SPC-TICN		HSS SPセンター 60° HSS SP Center 60°	TiCN	○	◎	◎	○				◎	○	○		○	○	△			
		60LSPC-TICN		HSS SPセンター 60° ロングタイプ HSS SP Center 60° Long type	TiCN	○	◎	◎	○				◎	○	○		○	○	△			
		60SPCL-TICN		HSS SPセンター 60° 左刃 HSS SP Center 60° Left Hand	TiCN	○	◎	◎	○				◎	○	○		○	○	△			
		90SPC		HSS SPセンター 90° HSS SP Center 90°		◎	○	○	△				○	○	○		○	○	○			
		90SPC-TICN		HSS SPセンター 90° HSS SP Center 90°	TiCN	○	◎	◎	○				◎	○	○		○	○	△			
		90LSPC-TICN		HSS SPセンター 90° ロングタイプ HSS SP Center 90° Long type	TiCN	○	◎	◎	○				◎	○	○		○	○	△			
		90SPCL-TICN		HSS SPセンター 90° 左刃 HSS SP Center 90° Left Hand	TiCN	○	◎	◎	○				◎	○	○		○	○	△			
		120SPC		HSS SPセンター 120° HSS SP Center 120°		◎	○	○	△				○	○	○		○	○	○			
120SPC-TICN		HSS SPセンター 120° HSS SP Center 120°	TiCN	○	◎	◎	○				◎	○	○		○	○						
120LSPC-TICN		HSS SPセンター 120° ロングタイプ HSS SP Center 120° Long type	TiCN	○	◎	◎	○				◎	○	○		○	○						
超硬 SPセンター Carbide SP Center	15~24	60SPC-CB		超硬 SPセンター 60° Carbide SP Center 60°		○	◎	◎	○	○	○	△	◎	○	○	○	◎	○	○	○		
		60SPC-CBALD		超硬 SPセンター 60° Carbide SP Center 60°	ALD	○	○	◎	◎	○	◎	○	◎	○	○	○	○					
		60LSPC-CBALD		超硬 SPセンター 60° ロングタイプ Carbide SP Center 60° Long type	ALD	○	○	◎	◎	○	◎	○	◎	○	○	○	○					
		90SPC-CB		超硬 SPセンター 90° Carbide SP Center 90°		○	◎	◎	○	○	○	△	◎	○	○	○	◎	○	○	○		
		90SPC-CBALD		超硬 SPセンター 90° Carbide SP Center 90°	ALD	○	○	◎	◎	○	◎	○	◎	○	○	○	○					
		90LSPC-CBALD		超硬 SPセンター 90° ロングタイプ Carbide SP Center 90° Long type	ALD	○	○	◎	◎	○	◎	○	◎	○	○	○	○					
		120SPC-CB		超硬 SPセンター 120° Carbide SP Center 120°		○	◎	◎	○	○	○	△	◎	○	○	○	◎	○	○	○		
		120SPC-CBALD		超硬 SPセンター 120° Carbide SP Center 120°	ALD	○	○	◎	◎	○	◎	○	◎	○	○	○	○					
		120LSPC-CBALD		超硬 SPセンター 120° ロングタイプ Carbide SP Center 120° Long type	ALD	○	○	◎	◎	○	◎	○	◎	○	○	○	○					
HSS SPセンター シャープ HSS SP Center Sharp	25~28	60SPA		HSS SPセンターシャープ 60° HSS SP Center Sharp 60°		◎	○						△				○	◎	◎			
		60SPA-DLC		HSS SPセンターシャープ 60° HSS SP Center Sharp 60°	DLC													◎	○	○		
		90SPA		HSS SPセンターシャープ 90° HSS SP Center Sharp 90°		◎	○							△				○	◎	◎		
		90SPA-DLC		HSS SPセンターシャープ 90° HSS SP Center Sharp 90°	DLC		○											◎	○	○		
HSS刃先交換式SPセンター HSS Exchangeable SP Center Prototype Exhibit	29~30	90SPC-EXTICN		HSS 刃先交換式SPセンター HSS Exchangeable SP Center Prototype Exhibit	TiCN	○	◎	◎	○				◎	○	○		○	○				
SPセンターZERO SP Center ZERO	31~32	SPZ-CBALT		SPセンターZERO SP Center ZERO	ALT	◎	◎	◎	◎	○	◎	△	◎	○	○	○	◎	◎	○	○		
HSS センタードリル HSS Center Drill	33~42	CD		HSS センタードリル A形 60° HSS Center Drill A Type 60°		◎	○	○	△				○	○	○		○	○	○			
		CD-TICN		HSS センタードリル A形 60° HSS Center Drill A Type 60°	TiCN	○	◎	◎	○				◎	○	○		○	○				
		LCD		HSS センタードリルロング A形 60° HSS Long Center Drill A Type 60°		◎	○	○	△				○	○	○		○	○	○			
		CDL		HSS センタードリル A形 左刃 60° HSS Center Drill A Type Left Hand 60°		◎	○	○	△				○	○	○		○	○	○			
		CD-H55		SKH55 センタードリル A形 60° SKH55 Center Drill A Type 60°		◎	○	○	△				○	○	○		○	○	○			
		CD-P50		HAP50 センタードリル A形 60° HAP50 Center Drill A Type 60°		◎	○	○	△				○	○	○		○	○	○			

- SP CENTER
- CENTER DRILL
- GSS STARTING DRILL
- GP DRILL
- TFD
- SPIRAL GUN BARREL DRILL
- TOGLON MULTI CHAMFER
- TOGLON SHARP
- TOGLON HARD
- CORNER ROUNDING CUTTER
- JIT
- SUBMARINE GATE DRILL
- MICRO TOOL
- TECHNICAL INFORMATION
- CUSTOMIZED TOOL SEMIORDER TOOL
- INST- RUCTION
- COMPANY PROFILE

製品区分 Product	掲載 ページ Page	製品区分 Product	画像 Photo	製品名称 Product Name	コーティング Coating	■被削材適合性 Suitability for Work Materials														
						●---最適 The most suitable ○---適 Suitable △---可 Possible 無印 Blank---不可 Impossible														
						軟鋼 Mild Steel	炭素鋼 Carbon Steel	合金鋼 Alloy Steel	調質鋼 Heat treated Steel	工具鋼 Tool Steel	焼入れ鋼 Hardened Steel	ステンレス鋼 Stainless Steel	鋳鉄 Cast Iron	ダクタイル鋳鉄 Ductile Cast Iron	チタン合金 Titanium Alloy	アルミ合金 Aluminium Alloy	銅 Copper	プラスチック Plastic	セラミック etc. Ceramics etc.	
SS	S45C	SCM SCR	SKD SKS	~40 HRC	~45 HRC	45~ HRC	SUS	FC	FDC		Al	Cu		マシナブル Machinable	シリコニア ガラス Zirconia Glass					
HSS センタードリル HSS Center Drill	33~42	75CD		HSS センタードリル A形 75° HSS Center Drill A Type 75°		◎	○	○	△				○	○	○		○	○	○	
		90CD		HSS センタードリル A形 90° HSS Center Drill A Type 90°		◎	○	○	△				○	○	○		○	○	○	
		90LCD		HSS センタードリルロング A形 90° HSS Long Center Drill A Type 90°		◎	○	○	△				○	○	○		○	○	○	
		90CDL		HSS センタードリル A形 左刃 90° HSS Center Drill A Type Left Hand 90°		◎	○	○	△				○	○	○		○	○	○	
		BCD		E-HSS センタードリル B形 E-HSS Center Drill B Type		◎	○	○	△				○	○	○		○	○	○	
		BCD-TICN		E-HSS センタードリル B形 E-HSS Center Drill B Type	TICN	○	◎	◎	○				◎	○	○		○	○		
		CCD		HSS センタードリル C形 HSS Center Drill C Type		◎	○	○	△				○	○	○		○	○	○	
		RCD		HSS センタードリル R形 HSS Center Drill R Type		◎	○	○	△				○	○	○		○	○	○	
超硬 センタードリル Carbide Center Drill	43~46	CD-CB		超硬 センタードリル A形 60° Carbide Center Drill A Type 60°		○	◎	◎	○	○	○	△	◎	○	○	○	◎	○	○	
		CD-CBSALD		超硬 センタードリル A形 強ねじれ 60° Carbide Center Drill A Type High Helix 60°	ALD	○	○	◎	◎	○	◎	○	◎	○	○		○	○	○	
		90CD-CBSALD		超硬 センタードリル A形 強ねじれ 90° Carbide Center Drill A Type High Helix 90°	ALD	○	○	◎	◎	○	◎	○	◎	○	○		○	○	○	
		BCD-CBALD		超硬 センタードリル B形 Carbide Center Drill B Type	ALD	○	○	◎	◎	○	◎	○	◎	○	○		○			
HG センタードリル HG Center Drill	47~52	CDH		HSS HG センタードリル A形 60° HSS HG Center Drill A Type 60°		○	◎	○	△				○	○	○		○	○		
		CDH-TICN		HSS HG センタードリル A形 60° HSS HG Center Drill A Type 60°	TICN	○	◎	◎	○				◎	○	○		○	○		
		CDH-CB		超硬 HG センタードリル A形 60° Carbide HG Center Drill A Type 60°		○	◎	◎	○	○	△	△	◎	○	○	◎	◎	○	○	
		90CDH-CB		超硬 HG センタードリル A形 90° Carbide HG Center Drill A Type 90°		○	◎	◎	○	○	△	△	◎	○	○	◎	◎	○	○	
		CDH-CBALD		超硬 HG センタードリル A形 60° Carbide HG Center Drill A Type 60°	ALD	○	◎	◎	○	○	△	△	◎	○	○	◎	◎	○	○	
GSS スターティングドリル GSS Starting Drill	53~54	90GSS-ALT		GSS スターティングドリル 90° GSS Starting Drill 90°	ALT	◎	◎	◎	○	◎	○		◎	◎	◎	○	◎	◎	△	
		135GSS-ALT		GSS スターティングドリル 135° GSS Starting Drill 135°	ALT	◎	◎	◎	○	◎	○		◎	◎	◎	○	◎	◎	△	
GPドリル GP Drill	55~59	GPDS-CBALT		GPドリル ショート 5D GP Drill Short 5D	ALT	◎	◎	◎	◎	◎	○	△	◎	○	○	○	△	△	△	○
		GPDR-CBALT		GPドリル レギュラー 10D GP Drill Regular 10D	ALT	◎	◎	◎	◎	◎	○	△	◎	○	○	○	△	△	△	○
TFD Three Flute Drill	61~62	TFDS-CBTICN		TFD 超硬 Three Flute Drill Carbide	TICN	◎	◎	◎	○	○	△		◎	○	○	○	○	△		
ねじれ半月ドリル GSS Starting Drill	63~64	SHD-CB		ねじれ半月ドリル 超硬 Spiral Gun Barrel Drill Carbide		◎	○	△		△					○	○	◎	◎		
		SHD-CBDLC		ねじれ半月ドリル 超硬 Spiral Gun Barrel Drill Carbide	DLC										○	◎	◎	◎		
トグロン® マルチチャンファー TOGLON Multi Chamfer	65~66	90TGMTCH-CB		トグロン® マルチチャンファー 90° 超硬 TOGLON Multi Chamfer 90° Carbide		◎	◎	◎	○	○	△		◎	○	○	○	◎	○		
		90TGMTCH-CBALT		トグロン® マルチチャンファー 90° 超硬 TOGLON Multi Chamfer 90° Carbide	ALT	◎	◎	◎	◎	○	○		◎	○	○	◎	○	○		
トグロン® シャープチャンファー TOGLON Sharp Chamfer	67~68	90TGSCH-CB		トグロン® シャープ チャンファー 90° 超硬 TOGLON Sharp Chamfer 90° Carbide		◎	○	△		△			△		○	○	◎	◎		
		90TGSCH-CBALT		トグロン® シャープ チャンファー 90° 超硬 TOGLON Sharp Chamfer 90° Carbide	ALT	◎	○	△		△			△		◎	○	◎	◎		
		90TGSCH-CBDLC		トグロン® シャープ チャンファー 90° 超硬 TOGLON Sharp Chamfer 90° Carbide	DLC										○	◎	◎	◎		
トグロン® シャープSP TOGLON Sharp SP	69~72	90TG-CB		トグロン® シャープSP 90° 超硬 TOGLON Sharp SP 90° Carbide		◎	○	△		△			△		○	○	◎	◎		
		90TG-CBDLC		トグロン® シャープSP 90° 超硬 TOGLON Sharp SP 90° Carbide	DLC										○	◎	◎	◎		
		90LTG-CB		トグロン® シャープSP 90° 超硬 ロングタイプ TOGLON Sharp SP 90° Carbide		◎	○	△		△			△		○	○	◎	◎		
		90LTG-CBDLC		トグロン® シャープSP 90° 超硬 ロングタイプ TOGLON Sharp SP 90° Carbide	DLC										○	◎	◎	◎		

- SP CENTER
- CENTER DRILL
- GSS STARTING DRILL
- GP DRILL
- TFD
- SPIRAL GUN BARREL DRILL
- TOGLON MULTI CHAMFER
- TOGLON SHARP
- TOGLON HARD
- CORNER ROUNDING CUTTER
- JIT
- SUBMARINE GATE DRILL
- MICRO TOOL
- TECHNICAL INFORMATION
- CUSTOMIZED TOOL SEMIORDER TOOL
- INST- RUCTION
- COMPANY PROFILE

SP CENTER	製品区分 Product	掲載 ページ Page	製品区分 Product	画像 Photo	製品名称 Product Name	コーティング Coating	■被削材適合性 Suitability for Work Materials																	
							◎...最適 The most suitable ○...適 Suitable △...可 Possible 無印 Blank...不可 Impossible																	
							軟鋼 Mid Steel	炭素鋼 Carbon Steel	合金鋼 Alloy Steel	調質鋼 Heat treated Steel	工具鋼 Tool Steel	焼入れ鋼 Hardened Steel	ステンレス鋼 Stainless Steel	鋳鉄 Cast Iron	ダクタイル鋳鉄 Ductile Cast Iron	チタン合金 Titanium Alloy	アルミ合金 Aluminium Alloy	銅 Copper	プラスチック Plastic	セラミック etc. Ceramics etc.				
SS	S45C	SCM SCR	SKD SKS	~40 HRC	~45 HRC	45~ HRC	SUS	FC	FDC		Al	Cu		マシナブル Machinable	ジルコニア ガラス Zirconia Glass									
CENTER DRILL	トグロン® シャープSP TOGLON Sharp SP	69~72	60TG-CB		トグロン® シャープSP 60° 超硬 TOGLON Sharp SP 60° Carbide		◎	○	△		△				△		○	○	◎	◎				
			60TG-CBDLC		トグロン® シャープSP 60° 超硬 TOGLON Sharp SP 60° Carbide	DLC												○	◎	◎	◎			
GSS STARTING DRILL	トグロン® ハードSP トグロン®ミニチュア ハードSP TOGLON Hard SP TOGLON Miniature Hard SP	73~76	60TGHSP-CBALD		トグロン® ハードSP 60° TOGLON Hard SP 60°	ALD			△	○	○	◎					△	△			○			
			90TGHSP-CBALD		トグロン® ハードSP 90° TOGLON Hard SP 90°	ALD			△	○	○	◎						△	△			○		
			90LTGHSP-CBALD		トグロン® ハードSP 90° ロングタイプ TOGLON Hard SP 90° Long type	ALD			△	○	○	◎							△	△			○	
			TGHMSP-CBALT		トグロン® ミニチュアハードSP 90° TOGLON Miniature Hard SP 90°	ALT			△	○	○	◎							△	△			○	
TFD	トグロン® ハードドリル トグロン®ミニチュア ハードドリル TOGLON Hard Drill TOGLON Miniature Hard Drill	77~80	TGHDS-CBALD		トグロン® ハードドリル ショート TOGLON Hard Drill Short	ALD				△	◎	◎					△				○			
			TGHDR-CBALT		トグロン® ハードドリル レギュラー TOGLON Hard Drill Regular	ALT				△	◎	◎						△				○		
			TGHMDS-CBALT		トグロン® ミニチュアハードドリル スタブ TOGLON Miniature Hard Drill Stub type	ALT				△	◎	◎							△				○	
			TGHMDR-CBALT		トグロン® ミニチュアハードドリル レギュラー TOGLON Miniature Hard Drill Regular	ALT				△	◎	◎							△				○	
TOGLON MULTI CHAMFER	トグロン® ハードロングドリル TOGLON Hard Long Drill	81~86	TGHDL-CBALT20D		トグロン® ハードロングドリル 20D TOGLON Hard Long Drill 20D	ALT				△	◎	◎					△				○			
			TGHDL-CBALT30D		トグロン® ハードロングドリル 30D TOGLON Hard Long Drill 30D	ALT				△	◎	◎						△				○		
			TGHDL-CBALT50D		トグロン® ハードロングドリル 50D TOGLON Hard Long Drill 50D	ALT				△	◎	◎						△				○		
TOGLON SHARP	トグロン®ハードドリルOH TOGLON Hard Drill Oil Hole	87~88	TGHDS-CBALTOH		トグロン® ハードドリル OH TOGLON Hard Drill Oil Hole	ALT				△	◎	◎					△				○			
			TOGLON HARD	トグロン® ハードリーマー TOGLON Hard Long Drill	89~92	TGHR-CBALT		トグロン® ハードリーマー TOGLON Hard Reamer	ALT				△	◎	◎					△				○
TGHRM-CBALT		トグロン® ハードリーマー ミディアム TOGLON Hard Reamer Medium				ALT				△	◎	◎						△				○		
CORNER ROUNDING CUTTER	コーナーRカッター Corner Rounding Cutter	93~94	CRC-CBH		コーナーRカッター 超硬 アルミニウム用 Corner Rounding Cutter Carbide For Aluminum		○	○	△						△		△	◎	◎	◎				
			CRC-CBALD		コーナーRカッター 超硬 鋼・ステンレス用 Corner Rounding Cutter Carbide For Steel/Stainless	ALD					◎	◎	◎	◎	◎	○	△	◎	○	○	○	○	△	○
JIT	JIT Electroplated Diamond Tool	95~96	JIT-DR		極小径ダイヤモンド電着工具 JIT Electroplated Diamond Tool																△	◎		
			SUBMARINE GATE DRILL	サブマリン ゲートドリル Submarine Gate Drill	10SGD		サブマリンゲートドリル ハイス θ=10° Submarine Gate Drill HSS θ=10°		◎	○	○	◎					○	○	○		○	○	○	
15SGD		サブマリンゲートドリル ハイス θ=15° Submarine Gate Drill HSS θ=15°				◎	○	○	◎					○	○	○		○	○	○				
20SGD		サブマリンゲートドリル ハイス θ=20° Submarine Gate Drill HSS θ=20°				◎	○	○	◎					○	○	○		○	○	○				
25SGD		サブマリンゲートドリル ハイス θ=25° Submarine Gate Drill HSS θ=25°				◎	○	○	◎					○	○	○		○	○	○				
30SGD		サブマリンゲートドリル ハイス θ=30° Submarine Gate Drill HSS θ=30°				◎	○	○	◎					○	○	○		○	○	○				
40SGD		サブマリンゲートドリル ハイス θ=40° Submarine Gate Drill HSS θ=40°				◎	○	○	◎					○	○	○		○	○	○				
20SMD		サブマリンゲートドリル SKH55 θ=20° Submarine Gate Drill SKH55 θ=20°				◎	○	○	◎					○	○	○		○	○	○				
25SMD		サブマリンゲートドリル SKH55 θ=25° Submarine Gate Drill SKH55 θ=25°				◎	○	○	◎					○	○	○		○	○	○				
30SMD		サブマリンゲートドリル SKH55 θ=30° Submarine Gate Drill SKH55 θ=30°				◎	○	○	◎					○	○	○		○	○	○				
MICRO TOOL	マイクロツール Micro Tool	101~102			MSFD		マイクロ 1枚刃ねじれ刃ドリル MSFD Micro Single Flute Spiral Drill																	
			90MSFSPC		マイクロ 1枚刃ねじれ刃SPセンター θ90 MSFD Micro Single Flute Spiral SP Center θ90																			
			60MSFSPC		マイクロ 1枚刃ねじれ刃SPセンター θ60 MSFD Micro Single Flute Spiral SP Center θ60																			
			30MSFSPC		マイクロ 1枚刃ねじれ刃SPセンター θ30 MSFD Micro Single Flute Spiral SP Center θ30																			
			MSFSEM		マイクロ 1枚刃直刃スクエアエンドミル MSFD Micro Single Flute Straight Square Endmill																			

ハイスソルトバス熱処理  
HSS Salt Bath Heat Treatment 120

特殊切削工具  
Customized Tools 121~124

セミオーダーツール  
Semi Standard Tools 127

- SP CENTER
- CENTER DRILL
- GSS STARTING DRILL
- GP DRILL
- TFD
- SPIRAL GUN BARREL DRILL
- TOGLON MULTI CHAMFER
- TOGLON SHARP
- TOGLON HARD
- CORNER ROUNDING CUTTER
- JIT
- SUBMARINE GATE DRILL
- MICRO TOOL
- TECHNICAL INFORMATION
- CUSTOMIZED TOOL SEMIORDER TOOL
- INST- RUCTION
- COMPANY PROFILE

# HSS SPセンター



## HSS SP Center

### 精度、加工速度、コストを両立 新形状ハイスセンターリングツール

HSS SP Center combine a new geometry and high accuracy allowing higher machining speeds and improved cost efficiency.



60SPC 刃先形状

振れ精度 3μm 以下  
(φd 0.4mm 以下)  
Radial run out 3μm or less.  
(φd 0.4mm or less.)

長寿命で刃先が欠けない  
ダブルアングルポイントにより先端チッピング防止  
抜群の振れ精度で、寿命向上  
従来のセンタードリルに比べて先端折損無し  
強ねじれ設計で切れ味抜群。面粗度UP

Long tool life without pilot breakage  
Double angle point prevents chipping  
Spot drilling and countersinking in the same process  
Improved reliability due to ultrafine Carbide grade  
Extremely sharp cut due to large spiral angle

製品区分 Product	画像 Photo	面取角度 Chamfering angle	表面処理 Coating	形状 Geometry	刃数 Flutes	回転方向 Direction of rotation
60SPC		60°		両刃	2枚刃	右刃
60SPC-TICN		60°	TiCN	両刃	2枚刃	右刃
60LSPC-TICN		60°	TiCN	両刃 ロング	2枚刃	右刃
60SPCL-TICN		60°	TiCN	両刃	2枚刃	左刃
90SPC		90°		両刃	2枚刃	右刃
90SPC-TICN		90°	TiCN	両刃	2枚刃	右刃
90LSPC-TICN		90°	TiCN	両刃 ロング	2枚刃	右刃
90SPCL-TICN		90°	TiCN	両刃	2枚刃	左刃

製品区分 Product	画像 Photo	面取角度 Chamfering angle	表面処理 Coating	形状 Geometry	刃数 Flutes	回転方向 Direction of rotation
120SPC		120°		両刃	2枚刃	右刃
120SPC-TICN		120°	TiCN	両刃	2枚刃	右刃
120LSPC-TICN		120°	TiCN	両刃 ロング	2枚刃	右刃

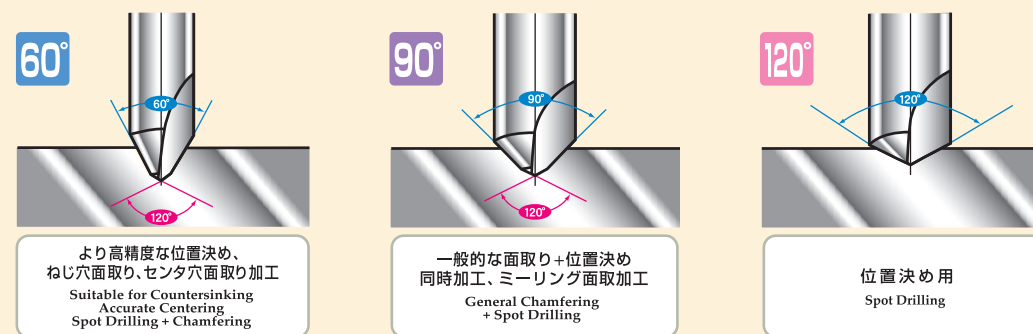
技術レポートについては、P.105をご覧ください。  
See Page 105 for technical information.

アイコンについての説明は、P.125をご覧ください。  
See Page 125 for icon explanation.

## HSS SPセンター について

### Guide to HSS SP Center

#### 面取り角度 Chamfering angle



穴面取り/Hole Chamfering



位置決め/Spot Drilling



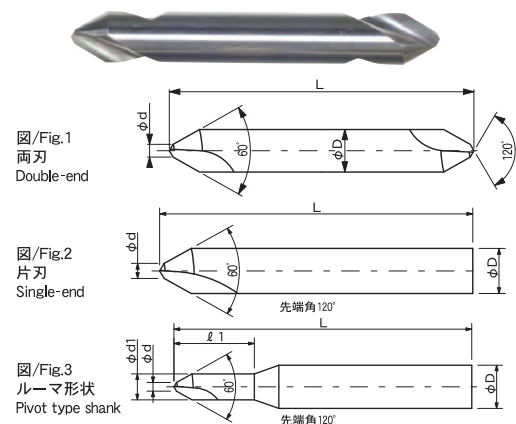
面取りミーリング/Chamfering



V溝ミーリング/V Grooving

- SP CENTER
- CENTER DRILL
- GSS STARTING DRILL
- GP DRILL
- TFD
- SPIRAL GUN BARREL DRILL
- TOGLON MULTI CHAMFER
- TOGLON SHARP
- TOGLON HARD
- CORNER ROUNDING CUTTER
- JIT
- SUBMARINE GATE DRILL
- MICRO TOOL
- TECHNICAL INFORMATION
- CUSTOMIZED TOOL SEMIORDER TOOL
- INST- RUCTION
- COMPANY PROFILE

**HSS SPセンター 60°**  
HSS SP Center 60°

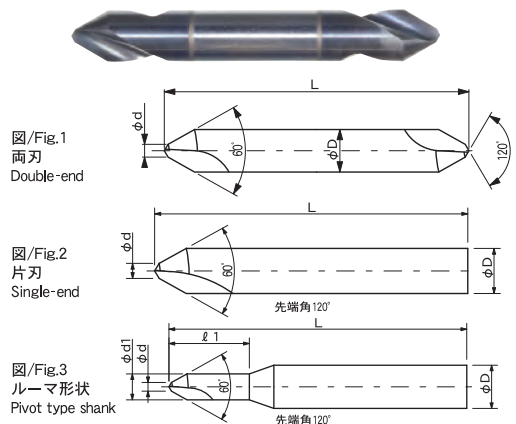


図/Fig.1,2 : φD 最大面取り径 Max. Chamfering Dia.  
図/Fig.3 : φd1 最大面取り径 Max. Chamfering Dia.  
図/Fig.1,2,3 : φd 最小面取り径 Min. Chamfering Dia.

**60° HSS 両刃 2枚刃 右刃**

単位/寸法:mm 価格:円 Unit/Size:mm Price:JPY										
VAN Code No.	最小面取り径 φd	最大面取り径 φd1	シャンク径 φD	ルーマ長 ℓ1	全長 L	図 Fig.	在庫 Stock	参考価格 Price		
60SPC0.3X0.9	0.3	0.9	3	2.7	40	3	●	¥2,700		
60SPC0.4X1.2	0.4	1.2	3	3.6	40	3	●	¥2,000		
60SPC0.5X2X3	0.5	2	3	6	40	3	●	¥1,450		
60SPC0.5X2	0.5	2	40	2	40	2	●	¥1,350		
60SPC0.8X3SE	0.8	3	40	2	40	2	●	¥1,050		
60SPC0.8X3	0.8	3	35	1	40	2	●	¥1,900		
60SPC1.0X3SE	1	3	40	2	40	2	●	¥1,000		
60SPC1.0X3	1	3	35	1	40	2	●	¥1,700		
60SPC1.5X4SE	1.5	4	40	2	40	2	●	¥1,100		
60SPC1.5X4	1.5	4	40	1	40	1	●	¥1,700		
60SPC2.0X6SE	2	6	50	2	50	2	●	¥1,200		
60SPC2.0X6	2	6	50	1	50	1	●	¥1,900		
60SPC2.5X8	2.5	8	60	1	60	1	●	¥2,300		
60SPC3.0X10	3	10	70	1	70	1	●	¥2,650		
60SPC4.0X12	4	12	80	1	80	1	●	¥3,400		
60SPC5.0X16	5	16	100	1	100	1	●	¥6,400		
60SPC6.0X20	6	20	120	1	120	1	●	¥10,200		
60SPC8.0X25	8	25	140	1	140	1	●	¥18,000		
60SPC9.0X32	9	32	160	1	160	1	●	¥38,000		

**HSS SPセンター 60° TiCNコーティング**  
HSS SP Center 60° TiCN coating



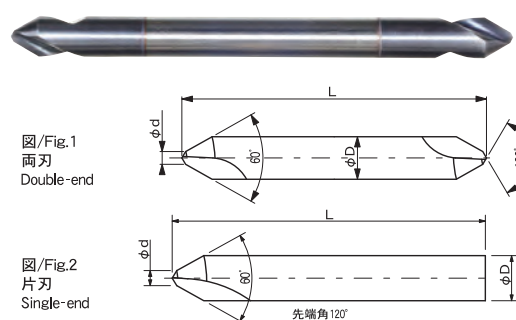
図/Fig.1,2 : φD 最大面取り径 Max. Chamfering Dia.  
図/Fig.3 : φd1 最大面取り径 Max. Chamfering Dia.  
図/Fig.1,2,3 : φd 最小面取り径 Min. Chamfering Dia.

**60° HSS TiCN 両刃 2枚刃 右刃**

単位/寸法:mm 価格:円 Unit/Size:mm Price:JPY										
VAN Code No.	最小面取り径 φd	最大面取り径 φd1	シャンク径 φD	ルーマ長 ℓ1	全長 L	図 Fig.	在庫 Stock	参考価格 Price		
60SPC0.3X0.9TiCN	0.3	0.9	3	2.7	40	3	●	¥3,800		
60SPC0.4X1.2TiCN	0.4	1.2	3	3.6	40	3	●	¥3,000		
60SPC0.5X2X3TiCN	0.5	2	3	6	40	3	●	¥2,450		
60SPC0.5X2TiCN	0.5	2	40	2	40	2	●	¥2,350		
60SPC0.8X3SETiCN	0.8	3	40	2	40	2	●	¥1,800		
60SPC0.8X3TiCN	0.8	3	35	1	40	2	●	¥3,100		
60SPC1.0X3SETiCN	1	3	40	2	40	2	●	¥1,700		
60SPC1.0X3TiCN	1	3	35	1	40	2	●	¥2,700		
60SPC1.5X4SETiCN	1.5	4	40	2	40	2	●	¥1,800		
60SPC1.5X4TiCN	1.5	4	40	1	40	1	●	¥2,900		
60SPC2.0X6SETiCN	2	6	50	2	50	2	●	¥1,900		
60SPC2.0X6TiCN	2	6	50	1	50	1	●	¥3,300		
60SPC2.5X8TiCN	2.5	8	60	1	60	1	●	¥3,900		
60SPC3.0X10TiCN	3	10	70	1	70	1	●	¥4,600		
60SPC4.0X12TiCN	4	12	80	1	80	1	●	¥5,500		
60SPC5.0X16TiCN	5	16	100	1	100	1	●	¥9,800		
60SPC6.0X20TiCN	6	20	120	1	120	1	●	¥14,800		
60SPC8.0X25TiCN	8	25	140	1	140	1	●	¥26,000		
60SPC9.0X32TiCN	9	32	160	1	160	1	●	¥48,000		

Stock ●... 標準在庫品 / Stocked

**HSS SPセンター 60° ロングタイプ TiCNコーティング**  
HSS SP Center 60° Long type TiCN coating



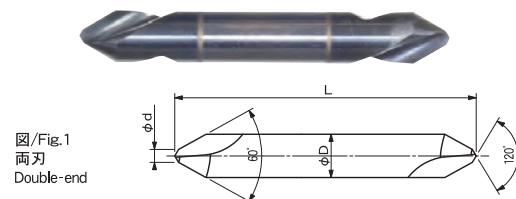
図/Fig.1,2 : φD 最大面取り径 Max. Chamfering Dia.  
図/Fig.1,2 : φd 最小面取り径 Min. Chamfering Dia.

**60° HSS TiCN 両刃 ロング 2枚刃 右刃**

単位/寸法:mm 価格:円 Unit/Size:mm Price:JPY							
VAN Code No.	最小面取り径 φd	シャンク径 φD	全長 L	図 Fig.	在庫 Stock	参考価格 Price	
60LSPC0.5X2TiCN	0.5	2	100	2	●	¥4,400	
60LSPC1.0X3X100TiCN	1	3	100	1	●	¥4,400	
60LSPC1.0X3X150TiCN	1	3	150	1	□		
60LSPC1.5X4X100TiCN	1.5	4	100	1	●	¥4,800	
60LSPC1.5X4X150TiCN	1.5	4	150	1	□		
60LSPC2.0X6X100TiCN	2	6	100	1	●	¥6,200	
60LSPC2.0X6X150TiCN	2	6	150	1	□		
60LSPC2.0X6X200TiCN	2	6	200	1	□		
60LSPC2.5X8X120TiCN	2.5	8	120	1	●	¥7,000	
60LSPC2.5X8X200TiCN	2.5	8	200	1	□		
60LSPC3.0X10X120TiCN	3	10	120	1	●	¥7,800	
60LSPC3.0X10X200TiCN	3	10	200	1	□		
60LSPC4.0X12X150TiCN	4	12	150	1	●	¥10,200	
60LSPC4.0X12X200TiCN	4	12	200	1	□		
60LSPC5.0X16TiCN	5	16	200	1	□		

図/Fig.1 : φD 最大面取り径 Max. Chamfering Dia.  
図/Fig.1 : φd 最小面取り径 Min. Chamfering Dia.

**HSS SPセンター 60° 左刃 TiCNコーティング**  
HSS SP Center 60° Left Hand TiCN coating



**60° HSS TiCN 両刃 2枚刃 左刃**

単位/寸法:mm 価格:円 Unit/Size:mm Price:JPY							
VAN Code No.	最小面取り径 φd	シャンク径 φD	全長 L	図 Fig.	在庫 Stock	参考価格 Price	
60SPCL1.0X3TiCN	1	3	35	1	□		
60SPCL1.5X4TiCN	1.5	4	40	1	□		
60SPCL2.0X6TiCN	2	6	50	1	□		
60SPCL2.5X8TiCN	2.5	8	60	1	□		
60SPCL3.0X10TiCN	3	10	70	1	□		
60SPCL4.0X12TiCN	4	12	80	1	□		

Stock □... 特定商社在庫品 / Stocked by Specific Distributors

■被削材適合性 Suitability for Work Materials ●...最適 The most suitable ○...適 Suitable △...可 Possible 無印 Blank...不可 Impossible

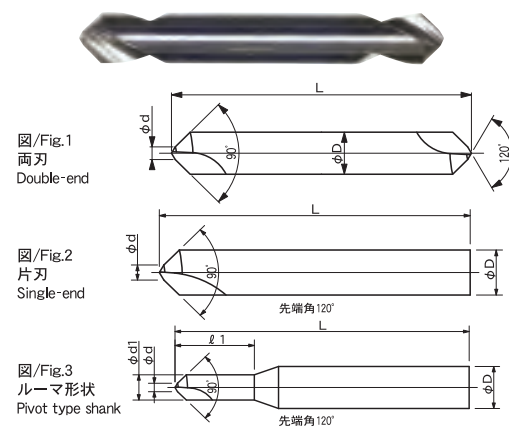
製品区分 Product	軟鋼 Mild Steel	炭素鋼 Carbon Steel	合金鋼 Alloy Steel	調質鋼 Heat treated Steel	工具鋼 Tool Steel	焼入れ鋼 Hardened Steel	ステンレス鋼 Stainless Steel	鋳鉄 Cast Iron	タタリ鉄 Ductile Cast Iron	チタン合金 Titanium Alloy	アルミ合金 Aluminium Alloy	銅 Copper	プラスチック Plastic	セラミック etc. Ceramics etc.
60SPC	◎	○	○	△			○	○	○		○	○	○	
60SPC-TiCN	○	◎	◎	○			◎	○	○		○	○	△	

■被削材適合性 Suitability for Work Materials ●...最適 The most suitable ○...適 Suitable △...可 Possible 無印 Blank...不可 Impossible

製品区分 Product	軟鋼 Mild Steel	炭素鋼 Carbon Steel	合金鋼 Alloy Steel	調質鋼 Heat treated Steel	工具鋼 Tool Steel	焼入れ鋼 Hardened Steel	ステンレス鋼 Stainless Steel	鋳鉄 Cast Iron	タタリ鉄 Ductile Cast Iron	チタン合金 Titanium Alloy	アルミ合金 Aluminium Alloy	銅 Copper	プラスチック Plastic	セラミック etc. Ceramics etc.
60LSPC-TiCN	○	◎	◎	○			◎	○	○		○	○	△	
60SPCL-TiCN	○	◎	◎	○			◎	○	○		○	○	△	

- SP CENTER
- CENTER DRILL
- GSS STARTING DRILL
- GP DRILL
- TFD
- SPIRAL GUN BARREL DRILL
- TOGLON MULTI CHAMFER
- TOGLON SHARP
- TOGLON HARD
- CORNER ROUNDING CUTTER
- JIT
- SUBMARINE GATE DRILL
- MICRO TOOL
- TECHNICAL INFORMATION
- CUSTOMIZED TOOL SEMIORDER TOOL
- INST- RUCTION
- COMPANY PROFILE

**HSS SPセンター 90°**  
HSS SP Center 90°

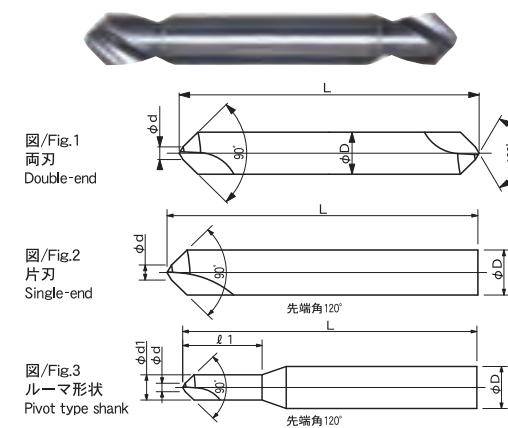


図/Fig.1,2 : φD 最大面取り径 Max. Chamfering Dia.  
図/Fig.3 : φd1 最大面取り径 Max. Chamfering Dia.  
図/Fig.1,2,3 : φd 最小面取り径 Min. Chamfering Dia.

90° HSS 両刃 2枚列 右列

単位/寸法:mm 価格:円 Unit/Size:mm Price:JPY									
VAN Code No.	最小面取り径 φd	最大面取り径 φd1	シャンク径 φD	ルーマ長 ℓ1	全長 L	図 Fig.	在庫 Stock	参考価格 Price	
90SPC0.3X0.9	0.3	0.9	3	2.7	40	3	●	¥2,600	
90SPC0.4X1.2	0.4	1.2	3	3.6	40	3	●	¥1,900	
90SPC0.5X2X3	0.5	2	3	6	40	3	●	¥1,400	
90SPC0.5X2	0.5	2	2	40	2	●	●	¥1,300	
90SPC0.8X3SE	0.8	3	3	40	2	●	●	¥1,000	
90SPC0.8X3	0.8	3	3	35	1	●	●	¥1,900	
90SPC1.0X3SE	1	3	3	40	2	●	●	¥900	
90SPC1.0X3	1	3	3	35	1	●	●	¥1,700	
90SPC1.5X4SE	1.5	4	4	40	2	●	●	¥1,000	
90SPC1.5X4	1.5	4	4	40	1	●	●	¥1,650	
90SPC2.0X6SE	2	6	6	50	2	●	●	¥1,100	
90SPC2.0X6	2	6	6	50	1	●	●	¥1,900	
90SPC2.5X8	2.5	8	8	60	1	●	●	¥2,200	
90SPC3.0X10	3	10	10	70	1	●	●	¥2,550	
90SPC4.0X12	4	12	12	80	1	●	●	¥3,300	
90SPC5.0X16	5	16	16	100	1	●	●	¥6,200	
90SPC6.0X20	6	20	20	120	1	●	●	¥10,000	
90SPC8.0X25	8	25	25	140	1	●	●	¥17,500	
90SPC9.0X32	9	32	32	160	1	●	●	¥37,000	

**HSS SPセンター 90° TiCNコーティング**  
HSS SP Center 90° TiCN coating



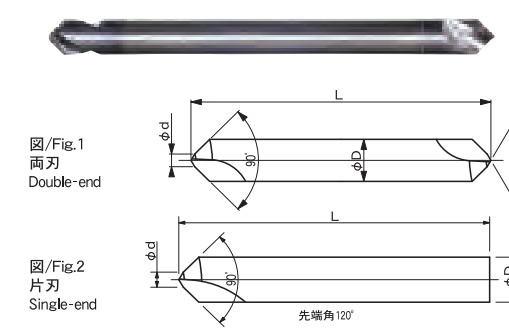
図/Fig.1,2 : φD 最大面取り径 Max. Chamfering Dia.  
図/Fig.3 : φd1 最大面取り径 Max. Chamfering Dia.  
図/Fig.1,2,3 : φd 最小面取り径 Min. Chamfering Dia.

90° HSS TiCN 両刃 2枚列 右列

単位/寸法:mm 価格:円 Unit/Size:mm Price:JPY									
VAN Code No.	最小面取り径 φd	最大面取り径 φd1	シャンク径 φD	ルーマ長 ℓ1	全長 L	図 Fig.	在庫 Stock	参考価格 Price	
90SPC0.3X0.9TiCN	0.3	0.9	3	2.7	40	3	●	¥3,700	
90SPC0.4X1.2TiCN	0.4	1.2	3	3.6	40	3	●	¥2,900	
90SPC0.5X2X3TiCN	0.5	2	3	6	40	3	●	¥2,400	
90SPC0.5X2TiCN	0.5	2	2	40	2	●	●	¥2,300	
90SPC0.8X3SETiCN	0.8	3	3	40	2	●	●	¥1,750	
90SPC0.8X3TiCN	0.8	3	3	35	1	●	●	¥3,100	
90SPC1.0X3SETiCN	1	3	3	40	2	●	●	¥1,650	
90SPC1.0X3TiCN	1	3	3	35	1	●	●	¥2,700	
90SPC1.5X4SETiCN	1.5	4	4	40	2	●	●	¥1,750	
90SPC1.5X4TiCN	1.5	4	4	40	1	●	●	¥2,900	
90SPC2.0X6SETiCN	2	6	6	50	2	●	●	¥1,850	
90SPC2.0X6TiCN	2	6	6	50	1	●	●	¥3,300	
90SPC2.5X8TiCN	2.5	8	8	60	1	●	●	¥3,800	
90SPC3.0X10TiCN	3	10	10	70	1	●	●	¥4,500	
90SPC4.0X12TiCN	4	12	12	80	1	●	●	¥5,400	
90SPC5.0X16TiCN	5	16	16	100	1	●	●	¥9,600	
90SPC6.0X20TiCN	6	20	20	120	1	●	●	¥14,600	
90SPC8.0X25TiCN	8	25	25	140	1	●	●	¥25,500	
90SPC9.0X32TiCN	9	32	32	160	1	●	●	¥47,000	

Stock ●...標準在庫品/ Stocked

**HSS SPセンター 90° ロングタイプ TiCNコーティング**  
HSS SP Center 90° Long type TiCN coating

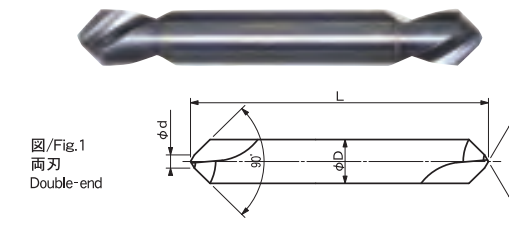


図/Fig.1,2 : φD 最大面取り径 Max. Chamfering Dia.  
図/Fig.1,2 : φd 最小面取り径 Min. Chamfering Dia.

90° HSS TiCN 両刃 ロング 2枚列 右列

単位/寸法:mm 価格:円 Unit/Size:mm Price:JPY						
VAN Code No.	最小面取り径 φd	シャンク径 φD	全長 L	図 Fig.	在庫 Stock	参考価格 Price
90LSPC0.5X2TiCN	0.5	2	100	2	●	¥4,400
90LSPC1.0X3X100TiCN	1	3	100	1	●	¥4,400
90LSPC1.0X3X150TiCN	1	3	150	1	□	
90LSPC1.5X4X100TiCN	1.5	4	100	1	●	¥4,800
90LSPC1.5X4X150TiCN	1.5	4	150	1	□	
90LSPC2.0X6X100TiCN	2	6	100	1	●	¥6,200
90LSPC2.0X6X150TiCN	2	6	150	1	□	
90LSPC2.0X6X200TiCN	2	6	200	1	□	
90LSPC2.5X8X120TiCN	2.5	8	120	1	●	¥7,000
90LSPC2.5X8X200TiCN	2.5	8	200	1	□	
90LSPC3.0X10X120TiCN	3	10	120	1	●	¥7,800
90LSPC3.0X10X200TiCN	3	10	200	1	□	
90LSPC4.0X12X150TiCN	4	12	150	1	●	¥10,200
90LSPC4.0X12X200TiCN	4	12	200	1	□	
90LSPC5.0X16TiCN	5	16	200	1	□	

**HSS SPセンター 90° 左刃 TiCNコーティング**  
HSS SP Center 90° Left Hand TiCN coating



図/Fig.1 : φD 最大面取り径 Max. Chamfering Dia.  
図/Fig.1 : φd 最小面取り径 Min. Chamfering Dia.

90° HSS TiCN 両刃 2枚列 左列

単位/寸法:mm 価格:円 Unit/Size:mm Price:JPY						
VAN Code No.	最小面取り径 φd	シャンク径 φD	全長 L	図 Fig.	在庫 Stock	参考価格 Price
90SPCL1.0X3TiCN	1	3	35	1	□	
90SPCL1.5X4TiCN	1.5	4	40	1	□	
90SPCL2.0X6TiCN	2	6	50	1	□	
90SPCL2.5X8TiCN	2.5	8	60	1	□	
90SPCL3.0X10TiCN	3	10	70	1	□	
90SPCL4.0X12TiCN	4	12	80	1	□	

Stock ●...標準在庫品/ Stocked  
Stock □...特定商社在庫品/ Stocked by Specific Distributors

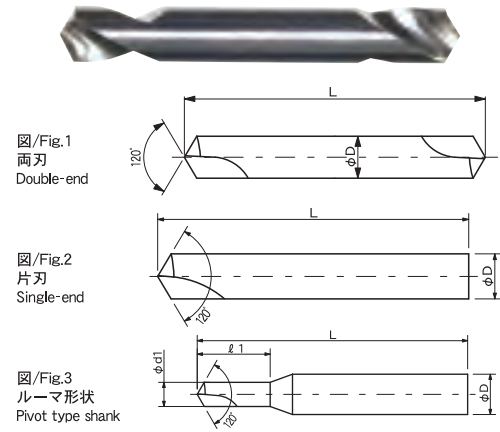
■被削材適合性 Suitability for Work Materials ◎...最適 The most suitable ○...適 Suitable △...可 Possible 無印 Blank...不可 Impossible

製品区分 Product	軟鋼 Mild Steel	炭素鋼 Carbon Steel	合金鋼 Alloy Steel	調質鋼 Heat treated Steel	工具鋼 Tool Steel	焼入れ鋼 Hardened Steel	ステンレス鋼 Stainless Steel	鋳鉄 Cast Iron	ダクタイル鋳鉄 Ductile Cast Iron	チタン合金 Titanium Alloy	アルミ合金 Aluminium Alloy	銅 Copper	プラスチック Plastic	セラミック etc. Ceramics etc.
90SPC	◎	◎	◎	△			○	○	○		○	○	○	
90SPC-TiCN	○	◎	◎	○			◎	○	○		○	○	△	

■被削材適合性 Suitability for Work Materials ◎...最適 The most suitable ○...適 Suitable △...可 Possible 無印 Blank...不可 Impossible

製品区分 Product	軟鋼 Mild Steel	炭素鋼 Carbon Steel	合金鋼 Alloy Steel	調質鋼 Heat treated Steel	工具鋼 Tool Steel	焼入れ鋼 Hardened Steel	ステンレス鋼 Stainless Steel	鋳鉄 Cast Iron	ダクタイル鋳鉄 Ductile Cast Iron	チタン合金 Titanium Alloy	アルミ合金 Aluminium Alloy	銅 Copper	プラスチック Plastic	セラミック etc. Ceramics etc.
90LSPC-TiCN	○	◎	◎	○			◎	○	○		○	○	△	
90SPCL-TiCN	○	◎	◎	○			◎	○	○		○	○	△	

**HSS SPセンター 120°**  
HSS SP Center 120°

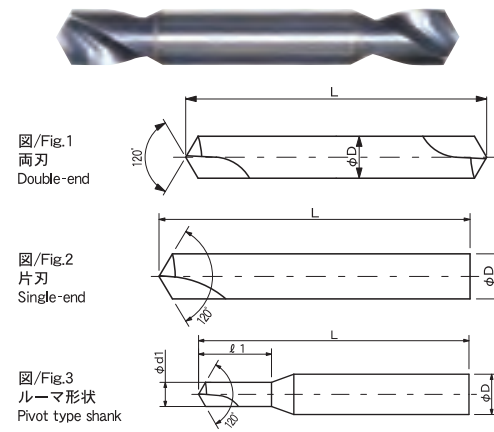


図/Fig.1,2: φD 最大面取り径 Max. Chamfering Dia.  
図/Fig.3 : φd1 最大面取り径 Max. Chamfering Dia.

120° HSS 両刃 2枚列 右刃

単位/寸法:mm 価格:円 Unit/Size:mm Price:JPY							
VAN Code No.	最大面取り径 φd1	シャンク径 φD	ルーマ長 ℓ1	全長 L	図 Fig.	在庫 Stock	参考価格 Price
120SPC0.9	0.9	3	2.7	40	3	●	¥2,400
120SPC1.2	1.2	3	3.6	40	3	●	¥1,750
120SPC2X3	2	3	6	40	3	●	¥1,200
120SPC2	2	4	2	40	2	●	¥1,200
120SPC3SE	3	4	2	40	2	●	¥900
120SPC3	3	3	1	35	1	●	¥1,300
120SPC4SE	4	4	2	40	2	●	¥900
120SPC4	4	4	1	40	1	●	¥1,300
120SPC6SE	6	5	2	50	2	●	¥1,000
120SPC6	6	6	1	50	1	●	¥1,300
120SPC8	8	6	1	60	1	●	¥1,450
120SPC10	10	7	1	70	1	●	¥1,800
120SPC12	12	8	1	80	1	●	¥2,600
120SPC16	16	10	1	100	1	●	¥4,800
120SPC20	20	12	1	120	1	●	¥7,600
120SPC25	25	14	1	140	1	●	¥15,500

**HSS SPセンター 120° TiCNコーティング**  
HSS SP Center 120° TiCN coating



図/Fig.1,2: φD 最大面取り径 Max. Chamfering Dia.  
図/Fig.3 : φd1 最大面取り径 Max. Chamfering Dia.

120° HSS TiCN 両刃 2枚列 右刃

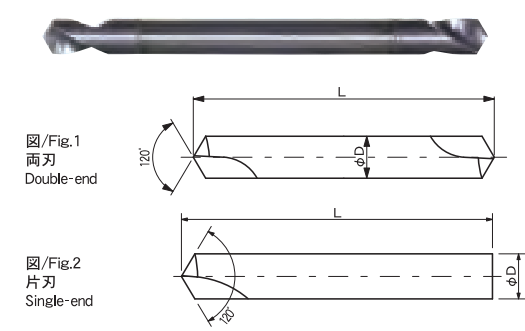
単位/寸法:mm 価格:円 Unit/Size:mm Price:JPY							
VAN Code No.	最大面取り径 φd1	シャンク径 φD	ルーマ長 ℓ1	全長 L	図 Fig.	在庫 Stock	参考価格 Price
120SPC0.9TiCN	0.9	3	2.7	40	3	●	¥3,300
120SPC1.2TiCN	1.2	3	3.6	40	3	●	¥2,700
120SPC2X3TiCN	2	3	6	40	3	●	¥2,300
120SPC2TiCN	2	4	2	40	2	●	¥2,150
120SPC3SETiCN	3	4	2	40	2	●	¥1,550
120SPC3TiCN	3	3	1	35	1	●	¥2,550
120SPC4SETiCN	4	4	2	40	2	●	¥1,550
120SPC4TiCN	4	4	1	40	1	●	¥2,550
120SPC6SETiCN	6	5	2	50	2	●	¥1,600
120SPC6TiCN	6	6	1	50	1	●	¥2,750
120SPC8TiCN	8	6	1	60	1	●	¥2,900
120SPC10TiCN	10	7	1	70	1	●	¥3,600
120SPC12TiCN	12	8	1	80	1	●	¥4,500
120SPC16TiCN	16	10	1	100	1	●	¥8,300
120SPC20TiCN	20	12	1	120	1	●	¥12,600
120SPC25TiCN	25	14	1	140	1	●	¥24,000

Stock ●...標準在庫品/ Stocked

■被削材適合性 Suitability for Work Materials ●...最適 The most suitable ○...適 Suitable △...可 Possible 無印 Blank...不可 Impossible

製品区分 Product	軟鋼 Mild Steel	炭素鋼 Carbon Steel	合金鋼 Alloy Steel	調質鋼 Heat treated Steel	工具鋼 Tool Steel	焼入れ鋼 Hardened Steel	ステンレス鋼 Stainless Steel	鋳鉄 Cast Iron	ダクタイル鋳鉄 Ductile Cast Iron	チタン合金 Titanium Alloy	アルミ合金 Aluminium Alloy	銅 Copper	プラスチック Plastic	セラミック etc. Ceramics etc.
	SS	S45C	SCM SCR	SKD SKS	~40 HRC	~45 HRC 45~ HRC	SUS	FC	FDC		Al	Cu		マシナブル Machinable
120SPC	◎	○	○	△			○	○	○		○	○	○	
120SPC-TiCN	○	◎	◎	○			◎	○	○		○	○	○	ジルコニア ガラス Zirconia Glass

**HSS SPセンター 120° ロングタイプ TiCNコーティング**  
HSS SP Center 120° Long type TiCN coating



図/Fig.1,2 : φD 最大面取り径 Max. Chamfering Dia.

120° HSS TiCN 両刃 ロング 2枚列 右刃

単位/寸法:mm 価格:円  
Unit/Size:mm Price:JPY

製品コード VAN Code No.	シャンク径 φD	全長 L	図 Fig.	在庫 Stock	参考価格 Price
120LSPC2TiCN	2	100	2	●	¥4,100
120LSPC3TiCN	3	100	1	●	¥4,100
120LSPC4TiCN	4	100	1	●	¥4,100
120LSPC6TiCN	6	100	1	●	¥5,600
120LSPC8TiCN	8	120	1	●	¥6,500
120LSPC10TiCN	10	120	1	●	¥7,200
120LSPC12TiCN	12	150	1	●	¥10,600

Stock ●...標準在庫品/ Stocked

■被削材適合性 Suitability for Work Materials ●...最適 The most suitable ○...適 Suitable △...可 Possible 無印 Blank...不可 Impossible

製品区分 Product	軟鋼 Mild Steel	炭素鋼 Carbon Steel	合金鋼 Alloy Steel	調質鋼 Heat treated Steel	工具鋼 Tool Steel	焼入れ鋼 Hardened Steel	ステンレス鋼 Stainless Steel	鋳鉄 Cast Iron	ダクタイル鋳鉄 Ductile Cast Iron	チタン合金 Titanium Alloy	アルミ合金 Aluminium Alloy	銅 Copper	プラスチック Plastic	セラミック etc. Ceramics etc.
	SS	S45C	SCM SCR	SKD SKS	~40 HRC	~45 HRC 45~ HRC	SUS	FC	FDC		Al	Cu		マシナブル Machinable
120LSPC-TiCN	○	◎	◎	○			◎	○	○		○	○	○	ジルコニア ガラス Zirconia Glass



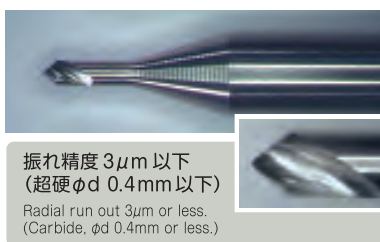
# 超硬 SPセンター



Carbide SP Center

## 最高峰の精度と寿命・信頼性

Carbide SP Center, guaranteed to have supreme accuracy, lifespan, and reliability.



振れ精度 3μm 以下  
(超硬φd 0.4mm 以下)  
Radial run out 3μm or less.  
(Carbide, φd 0.4mm or less.)

先端形状に特徴のあるSPセンターだから可能になった  
センターリングツールの超硬化。  
ドリルの位置決め、面取りにおいて、鉄・ステンレスから、  
調質材・アルミ等にいたるまで、幅広いワークに対応可能。  
折れ込みトラブルが無く、生産性向上に絶対の自信。

IWATA TOOL Carbide SP Center has a unique point shape.  
In spot drilling and hole chamfering,  
SP Center is applicable to various work materials such as iron,  
stainless steel, hardened steel, aluminum, etc.  
Due to the unique tip carbide SP Center will not break or get stuck.  
They will increase productivity by higher cutting conditions and longer tool life.

製品区分 Product	画像 Photo	面取角度 Chamfering angle	表面処理 Coating	形状 Geometry	刃数 Flutes	回転方向 Direction of rotation
60SPC-CB		60°		両刃	2枚刃	右刃
60SPC-CBALD		60°	ALD	両刃	2枚刃	右刃
60LSPC-CBALD		60°	ALD	両刃 ロング	2枚刃	右刃
90SPC-CB		90°		両刃	2枚刃	右刃
90SPC-CBALD		90°	ALD	両刃	2枚刃	右刃
90LSPC-CBALD		90°	ALD	両刃 ロング	2枚刃	右刃
120SPC-CB		120°		両刃	2枚刃	右刃
120SPC-CBALD		120°	ALD	両刃	2枚刃	右刃
120LSPC-CBALD		120°	ALD	両刃 ロング	2枚刃	右刃

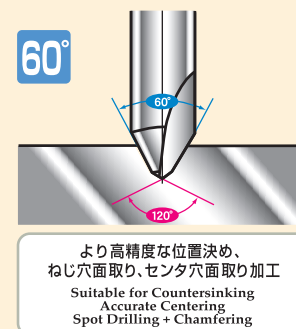
技術レポートについては、P.105、106をご覧ください。  
See Page 105, 106 for technical information.

アイコンについての説明は、P.125をご覧ください。  
See Page 125 for icon explanation.

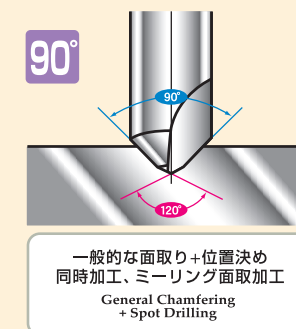
## 超硬 SPセンター について

Guide to Carbide SP Center

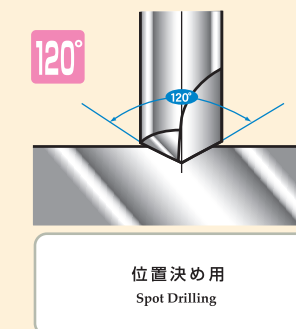
面取り角度 Chamfering angle



より高精度な位置決め、  
ねじ穴面取り、センタ穴面取り加工  
Suitable for Countersinking  
Accurate Centering  
Spot Drilling + Chamfering



一般的な面取り+位置決め  
同時加工、ミーリング面取加工  
General Chamfering  
+ Spot Drilling



位置決め用  
Spot Drilling



穴面取り/Hole Chamfering



位置決め/Spot Drilling



面取りミーリング/Chamfering



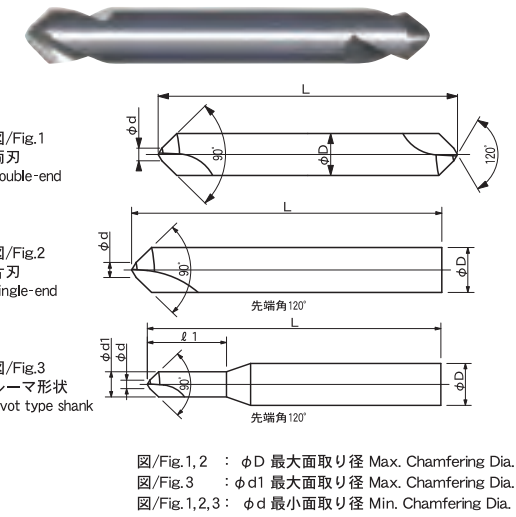
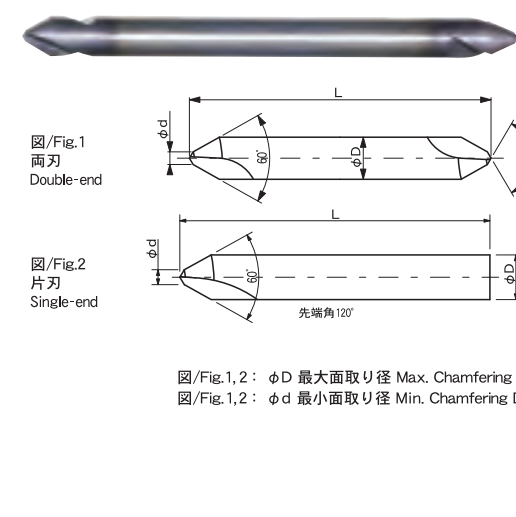
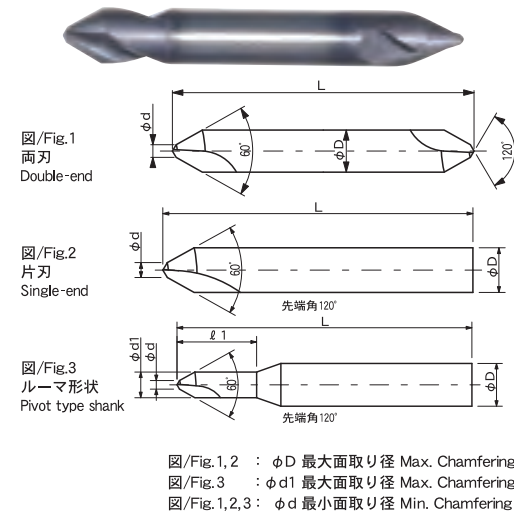
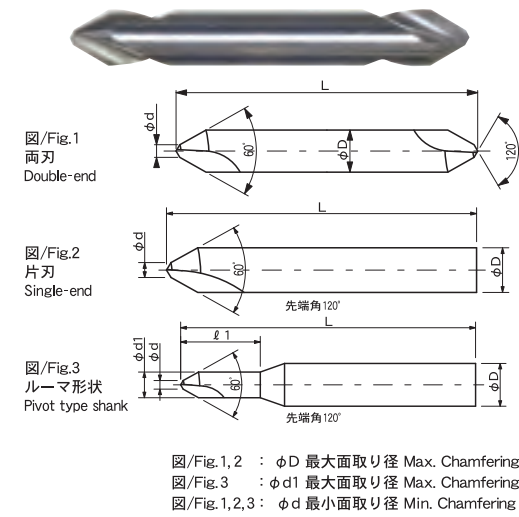
V溝ミーリング/V Grooving

超硬 SPセンター 60° Carbide SP Center 60°

超硬 SPセンター 60° ALDコーティング Carbide SP Center 60° ALD coating

超硬 SPセンター 60° ロングタイプ ALDコーティング Carbide SP Center 60° Long type ALD coating

超硬 SPセンター 90° Carbide SP Center 90°



60° 超硬 両刃 2枚刃 右刃

60° 超硬 ALD 両刃 2枚刃 右刃

60° 超硬 ALD 両刃 ロング 2枚刃 右刃

90° 超硬 両刃 2枚刃 右刃

Table with 12 columns: VAN Code No., 最小面取り径 φd, 最大面取り径 φd1, シャンク径 φD, ルーマ長 ℓ1, 全長 L, 図 Fig., 在庫 Stock, 参考価格 Price. Lists various 60-degree drill bit models and prices.

Table with 12 columns: VAN Code No., 最小面取り径 φd, 最大面取り径 φd1, シャンク径 φD, ルーマ長 ℓ1, 全長 L, 図 Fig., 在庫 Stock, 参考価格 Price. Lists various 60-degree ALD coated drill bit models and prices.

Table with 12 columns: VAN Code No., 最小面取り径 φd, シャンク径 φD, 全長 L, 図 Fig., 在庫 Stock, 参考価格 Price. Lists various 60-degree long type ALD coated drill bit models and prices.

Table with 12 columns: VAN Code No., 最小面取り径 φd, 最大面取り径 φd1, シャンク径 φD, ルーマ長 ℓ1, 全長 L, 図 Fig., 在庫 Stock, 参考価格 Price. Lists various 90-degree drill bit models and prices.

Stock ●...標準在庫品/ Stocked

Stock □...特定商社在庫品/ Stocked by Specific Distributors

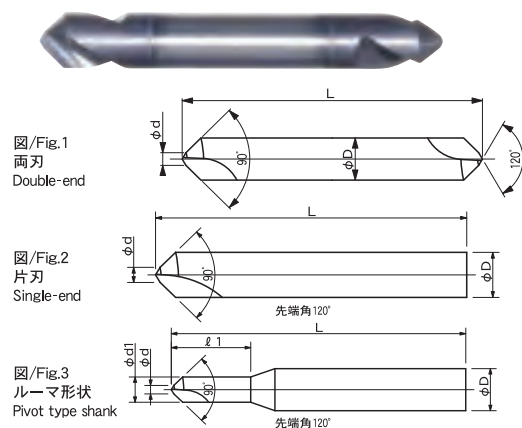
■被削材適合性 Suitability for Work Materials

Material suitability table for 60-degree SP Center drill bits. Columns include material types like Mild Steel, Carbon Steel, Alloy Steel, Hardened Steel, Stainless Steel, Cast Iron, Titanium Alloy, Aluminum Alloy, Copper, Plastic, and Ceramics.

■被削材適合性 Suitability for Work Materials

Material suitability table for 60-degree long type and 90-degree SP Center drill bits. Columns include material types like Mild Steel, Carbon Steel, Alloy Steel, Hardened Steel, Stainless Steel, Cast Iron, Titanium Alloy, Aluminum Alloy, Copper, Plastic, and Ceramics.

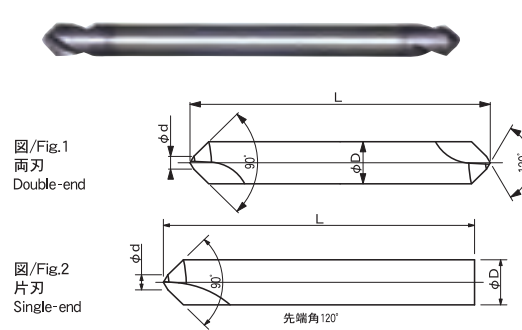
超硬 SPセンター 90° ALDコーティング  
Carbide SP Center 90° ALD coating



図/Fig.1,2 : φD 最大面取り径 Max. Chamfering Dia.  
図/Fig.3 : φd1 最大面取り径 Max. Chamfering Dia.  
図/Fig.1,2,3 : φd 最小面取り径 Min. Chamfering Dia.

90° 超硬 ALD 両刃 2枚刃 右刃

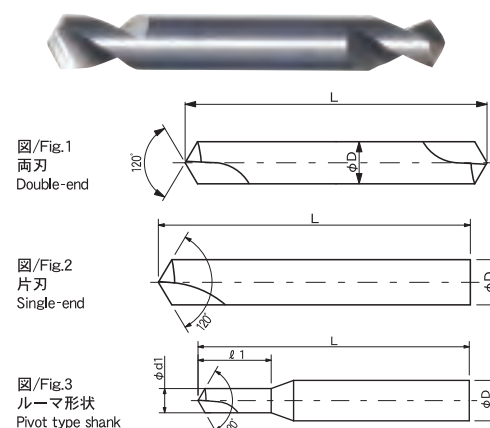
超硬 SPセンター 90° ロングタイプ ALDコーティング  
Carbide SP Center 90° Long type ALD coating



図/Fig.1,2 : φD 最大面取り径 Max. Chamfering Dia.  
図/Fig.1,2 : φd 最小面取り径 Min. Chamfering Dia.

90° 超硬 ALD 両刃 ロング 2枚刃 右刃

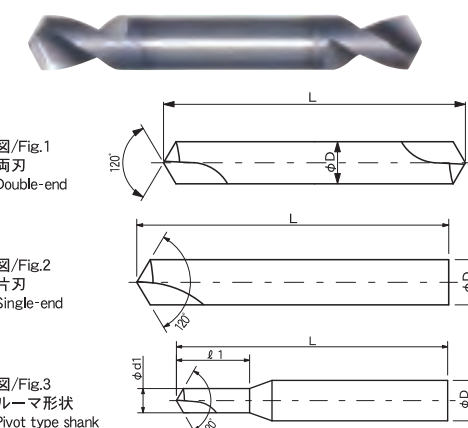
超硬 SPセンター 120°  
Carbide SP Center 120°



図/Fig.1,2 : φD 最大面取り径 Max. Chamfering Dia.  
図/Fig.3 : φd1 最大面取り径 Max. Chamfering Dia.

120° 超硬 両刃 2枚刃 右刃

超硬 SPセンター 120° ALDコーティング  
Carbide SP Center 120° ALD coating



図/Fig.1,2 : φD 最大面取り径 Max. Chamfering Dia.  
図/Fig.3 : φd1 最大面取り径 Max. Chamfering Dia.

120° 超硬 ALD 両刃 2枚刃 右刃

VAN Code No.	最小面取り径 φd	最大面取り径 φd1	シャンク径 φD	ルーマ長 ℓ1	全長 L	図 Fig.	単位/寸法:mm 価格:円 Unit/Size:mm Price:JPY	
							在庫 Stock	参考価格 Price
90SPC0.1X0.4CBALD	0.1	0.4	3	1.2	40	3	●	¥11,800
90SPC0.2X0.6CBALD	0.2	0.6	3	1.8	40	3	●	¥10,300
90SPC0.3X0.9CBALD	0.3	0.9	3	2.7	40	3	●	¥8,600
90SPC0.4X1.2CBALD	0.4	1.2	3	3.6	40	3	●	¥8,000
90SPC0.5X2X3CBALD	0.5	2	3	6	40	3	●	¥5,700
90SPC0.5X2CBALD	0.5		2		40	2	●	¥5,400
90SPC1.0X3SECBALD	1		3		40	2	●	¥4,600
90SPC1.0X3CBALD	1		3		35	1	●	¥8,600
90SPC1.5X4SECBALD	1.5		4		40	2	●	¥4,800
90SPC1.5X4CBALD	1.5		4		40	1	●	¥9,000
90SPC2.0X6SECBALD	2		6		50	2	●	¥6,500
90SPC2.0X6CBALD	2		6		50	1	●	¥12,300
90SPC2.5X8CBALD	2.5		8		60	1	●	¥16,500
90SPC3.0X10CBALD	3		10		70	1	●	¥23,000
90SPC4.0X12CBALD	4		12		80	1	●	¥28,000
90SPC5.0X16CBALD	5		16		100	1	●	¥41,500
90SPC6.0X20CBALD	6		20		120	1	●	¥65,000

VAN Code No.	最小面取り径 φd	シャンク径 φD	全長 L	図 Fig.	単位/寸法:mm 価格:円 Unit/Size:mm Price:JPY	
					在庫 Stock	参考価格 Price
90LSPC0.5X2CBALD	0.5	2	100	2	●	¥8,300
90LSPC1.0X3X100CBALD	1	3	100	1	●	¥9,200
90LSPC1.0X3X150CBALD	1	3	150	1	□	
90LSPC1.5X4X100CBALD	1.5	4	100	1	●	¥10,000
90LSPC1.5X4X150CBALD	1.5	4	150	1	□	
90LSPC2.0X6X100CBALD	2	6	100	1	●	¥14,000
90LSPC2.0X6X150CBALD	2	6	150	1	□	
90LSPC2.5X8CBALD	2.5	8	120	1	●	¥20,600
90LSPC3.0X10CBALD	3	10	120	1	●	¥28,500
90LSPC4.0X12CBALD	4	12	150	1	●	¥36,000

Stock ●...標準在庫品/Stocked  
Stock □...特定商社在庫品/Stocked by Specific Distributors

VAN Code No.	最大面取り径 φd1	シャンク径 φD	ルーマ長 ℓ1	全長 L	図 Fig.	単位/寸法:mm 価格:円 Unit/Size:mm Price:JPY	
						在庫 Stock	参考価格 Price
120SPC0.4CB	0.4	3	1.2	40	3	●	¥6,000
120SPC0.6CB	0.6	3	1.8	40	3	●	¥5,500
120SPC0.9CB	0.9	3	2.7	40	3	●	¥5,000
120SPC1.2CB	1.2	3	3.6	40	3	●	¥4,700
120SPC2X3CB	2	3	6	40	3	●	¥2,900
120SPC2CB		2		40	2	●	¥2,800
120SPC3SECB		3		40	2	●	¥2,100
120SPC3CB		3		35	1	●	¥4,000
120SPC4SECB		4		40	2	●	¥2,400
120SPC4CB		4		40	1	●	¥4,400
120SPC6SECB		6		50	2	●	¥3,800
120SPC6CB		6		50	1	●	¥6,600
120SPC8CB		8		60	1	●	¥9,300
120SPC10CB		10		70	1	●	¥14,000
120SPC12CB		12		80	1	●	¥20,500
120SPC16CB		16		100	1	●	¥32,000

VAN Code No.	最大面取り径 φd1	シャンク径 φD	ルーマ長 ℓ1	全長 L	図 Fig.	単位/寸法:mm 価格:円 Unit/Size:mm Price:JPY	
						在庫 Stock	参考価格 Price
120SPC0.4CBALD	0.4	3	1.2	40	3	●	¥8,300
120SPC0.6CBALD	0.6	3	1.8	40	3	●	¥7,900
120SPC0.9CBALD	0.9	3	2.7	40	3	●	¥7,400
120SPC1.2CBALD	1.2	3	3.6	40	3	●	¥7,100
120SPC2X3CBALD	2	3	6	40	3	●	¥4,900
120SPC2CBALD		2		40	2	●	¥4,700
120SPC3SECBALD		3		40	2	●	¥3,300
120SPC3CBALD		3		35	1	●	¥6,400
120SPC4SECBALD		4		40	2	●	¥3,600
120SPC4CBALD		4		40	1	●	¥6,700
120SPC6SECBALD		6		50	2	●	¥5,000
120SPC6CBALD		6		50	1	●	¥9,600
120SPC8CBALD		8		60	1	●	¥13,000
120SPC10CBALD		10		70	1	●	¥19,000
120SPC12CBALD		12		80	1	●	¥26,000
120SPC16CBALD		16		100	1	●	¥39,800

Stock ●...標準在庫品/Stocked

■被削材適合性 Suitability for Work Materials ●...最適 The most suitable ○...適 Suitable △...可 Possible 無印 Blank...不可 Impossible

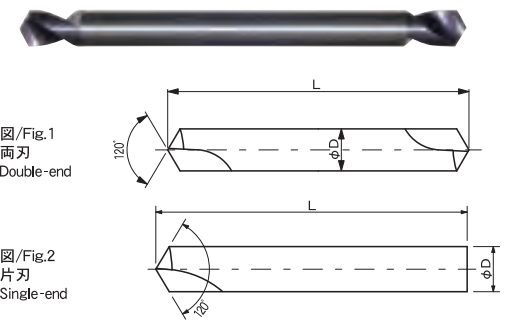
製品区分 Product	軟鋼 Mild Steel	炭素鋼 Carbon Steel	合金鋼 Alloy Steel	調質鋼 Heat treated Steel	工具鋼 Tool Steel	焼入れ鋼 Hardened Steel	ステンレス鋼 Stainless Steel	鋳鉄 Cast Iron	ダクタイル鋳鉄 Ductile Cast Iron	チタン合金 Titanium Alloy	アルミ合金 Aluminium Alloy	銅 Copper	プラスチック Plastic	セラミック etc. Ceramics etc.
	SS	S45C	SCM SCR	SKD SKS	~40 HRC	~45 HRC 45~ HRC	SUS	FC	FDC		Al	Cu		マシナブル Machinable ジルコニア ガラス Zirconia Glass
90SPC-CBALD	○	○	◎	◎	○	◎	◎	○	○	○	○			
90LSPC-CBALD	○	○	◎	◎	○	◎	◎	○	○	○	○			

■被削材適合性 Suitability for Work Materials ●...最適 The most suitable ○...適 Suitable △...可 Possible 無印 Blank...不可 Impossible

製品区分 Product	軟鋼 Mild Steel	炭素鋼 Carbon Steel	合金鋼 Alloy Steel	調質鋼 Heat treated Steel	工具鋼 Tool Steel	焼入れ鋼 Hardened Steel	ステンレス鋼 Stainless Steel	鋳鉄 Cast Iron	ダクタイル鋳鉄 Ductile Cast Iron	チタン合金 Titanium Alloy	アルミ合金 Aluminium Alloy	銅 Copper	プラスチック Plastic	セラミック etc. Ceramics etc.
	SS	S45C	SCM SCR	SKD SKS	~40 HRC	~45 HRC 45~ HRC	SUS	FC	FDC		Al	Cu		マシナブル Machinable ジルコニア ガラス Zirconia Glass
120SPC-CB	○	◎	◎	○	○	○	△	◎	○	○	◎	○	○	○
120SPC-CBALD	○	○	◎	◎	○	◎	◎	○	○	○	○			

- SP CENTER
- CENTER DRILL
- GSS STARTING DRILL
- GP DRILL
- TFD
- SPIRAL GUN BARREL DRILL
- TOGLON MULTI CHAMFER
- TOGLON SHARP
- TOGLON HARD
- CORNER ROUNDING CUTTER
- JIT
- SUBMARINE GATE DRILL
- MICRO TOOL
- TECHNICAL INFORMATION
- CUSTOMIZED TOOL SEMIORDER TOOL
- INST- RUCTION
- COMPANY PROFILE

**超硬 SPセンター 120° ロングタイプ ALDコーティング**  
Carbide SP Center 120° Long type ALD coating



図/Fig.1, 2: φD 最大面取り径 Max. Chamfering Dia.

**120° 超硬 ALD 両刃 ロング 2枚刃 右刃**

単位/寸法:mm 価格:円  
Unit/Size:mm Price:JPY

VAN Code No.	シャンク径 φD	全長 L	図 Fig.	在庫 Stock	参考価格 Price
120LSPC2CBALD	2	100	2	●	¥7,300
120LSPC3CBALD	3	100	1	●	¥8,000
120LSPC4CBALD	4	100	1	●	¥8,700
120LSPC6CBALD	6	100	1	●	¥12,600
120LSPC8CBALD	8	120	1	●	¥18,800
120LSPC10CBALD	10	120	1	●	¥26,000
120LSPC12CBALD	12	150	1	●	¥34,000

Stock ●...標準在庫品/ Stocked

■被削材適合性 Suitability for Work Materials ●...最適 The most suitable ○...適 Suitable △...可 Possible 無印 Blank...不可 Impossible

製品区分 Product	軟鋼 Mild Steel	炭素鋼 Carbon Steel	合金鋼 Alloy Steel	調質鋼 Heat treated Steel	工具鋼 Tool Steel	焼入れ鋼 Hardened Steel	ステンレス鋼 Stainless Steel	鋳鉄 Cast Iron	ダクタイル鋳鉄 Ductile Cast Iron	チタン合金 Titanium Alloy	アルミ合金 Aluminium Alloy	銅 Copper	プラスチック Plastic	セラミック etc. Ceramics etc.
120LSPC-CBALD	○	○	◎	◎	○	◎	◎	○	○	○	○	○		マシナブル Machinable ジルコニアガラス Zirconia Glass

**従来型との比較 SPセンター**

**スポットドリル Comparison with Ordinary Spot Drill**

センタリング  
Spot Drilling

+

面取り  
Chamfering

一工程で同時加工  
Simultaneous Processing in one operation

従来型スポットドリル  
Ordinary Spot Drill

チッピング発生  
Chipping

→ 改良 improved

SPセンター  
SP Center

90° Type  
60° Type

■耐チッピング性アップ No chipping  
■加工速度アップ Process Speed Increased  
■ミーリング加工にも対応 Suitable for milling  
面取り&V溝加工もOK 従来品より面粗度が向上します。 Chamfering & V-Grooving with accurate finish

**センタードリル Comparison with Ordinary Center Drill**

先端折損無し  
No Pilot Breakage!

従来型センタードリル  
Ordinary Center Drill

折損発生  
Breakage

→ 改良 improved

SPセンター  
SP Center

90° Type  
60° Type

加工信頼性UP  
High process reliability

刃具の超硬化が容易  
Taking full advantage of the carbide material

次工程ドリル加工があればセンタ穴も加工出来ます。 Centre holes and chamfering can be made in existing drill holes.

**位置決め穴の目安 SPセンター**

面取りを同時加工  
Simultaneous chamfering

90度タイプを使用し、ドリル径より面取り幅分大きな位置決め穴を加工します。

Using 90-degree type to process a positioning hole that the chamfer width is larger than the drill diameter.

超硬ドリルなどでドリルの振れ精度がよくない場合は、肩部がかかる場合がありますのでチャッキングなどを見直すことが重要です。  
If the runout accuracy is not good for example with the carbide drill, There is a possibility that the drill shoulder is broken. It is important to review the chucking.

位置決め穴加工  
Positioning hole processing

位置決め穴加工径はドリル径の30-70%が一般的です。※1 60度タイプは90度タイプに比べて位置精度がさらに向上します。

The diameter of the positioning hole is generally 30-70% of the drill diameter. The 60-degree type has better position accuracy than the 90-degree type.

※1ドリルの切れ刃がチッピングする場合は位置決め穴加工径を小さめにするとよい。  
高速加工の場合は、位置決め穴を大きめにすることにより穴位置が安定する場合があります。

If the cutting edge of the drill is chipping, reducing the positioning hole diameter is recommended. For high-speed machining, process a larger positioning hole makes the hole position stable.



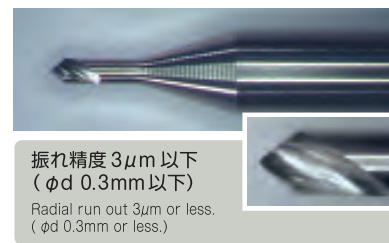
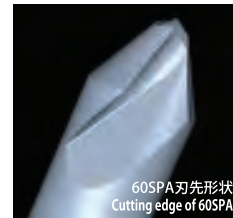
- SP CENTER
- CENTER DRILL
- GSS STARTING DRILL
- GP DRILL
- TFD
- SPIRAL GUN BARREL DRILL
- TOGLON MULTI CHAMFER
- TOGLON SHARP
- TOGLON HARD
- CORNER ROUNDING CUTTER
- JIT
- SUBMARINE GATE DRILL
- MICRO TOOL
- TECHNICAL INFORMATION
- CUSTOMIZED TOOL SEMIORDER TOOL
- INSTRUCTION
- COMPANY PROFILE

# HSS SPセンターシャープ



## HSS SP Center Sharp

**アルミ、樹脂などに最適**  
Designed for aluminum and resin



バリの低減と面粗度の向上が可能  
高精度加工や、より良い仕上がりが可能  
溶着しやすい被削材に対して有効なDLCコートも標準化

For very smooth surfaces and reduced burrs  
DLC coating for improved performance in soft and ductile materials

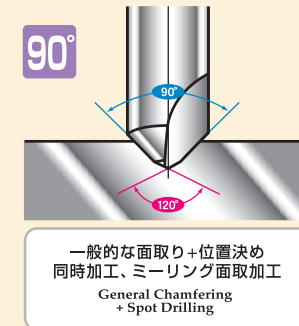
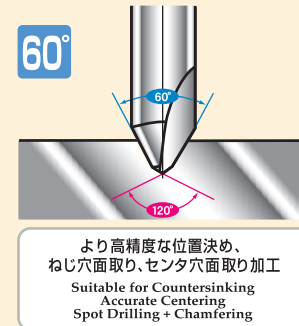
製品区分 Product	画像 Photo	面取角度 Chamfering angle	表面処理 Coating	形状 Geometry	特長 Special features	シャンク Shank	刃数 Flutes	回転方向 Direction of rotation
60SPA		60°		片刃	シャープ	SHANK h7	2枚刃	右刃
60SPA-DLC		60°	DLC	片刃	シャープ	SHANK h7	2枚刃	右刃
90SPA		90°		片刃	シャープ	SHANK h7	2枚刃	右刃
90SPA-DLC		90°	DLC	片刃	シャープ	SHANK h7	2枚刃	右刃

アイコンについての説明は、P.125をご覧ください。  
See Page 125 for icon explanation.

# HSS SPセンターシャープ について

## Guide to HSS SP Center Sharp

### 面取り角度 Chamfering angle



- SP CENTER
- CENTER DRILL
- GSS STARTING DRILL
- GP DRILL
- TFD
- SPIRAL GUN BARREL DRILL
- TOGLON MULTI CHAMFER
- TOGLON SHARP
- TOGLON HARD
- CORNER ROUNDING CUTTER
- JIT
- SUBMARINE GATE DRILL
- MICRO TOOL
- TECHNICAL INFORMATION
- CUSTOMIZED TOOL SEMIORDER TOOL
- INSTRUCTION
- COMPANY PROFILE

SP CENTER

CENTER DRILL

GSS STARTING DRILL

GP DRILL

TFD

SPIRAL GUN BARREL DRILL

TOGLOM MULTI CHAMFER

TOGLOM SHARP

TOGLOM HARD

CORNER ROUNDING CUTTER

JIT

SUBMARINE GATE DRILL

MICRO TOOL

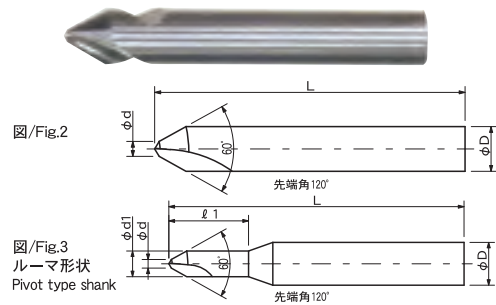
TECHNICAL INFORMATION

CUSTOMIZED TOOL SEMIORDER TOOL

INST- RUCTION

COMPANY PROFILE

**HSS SPセンターシャープ 60°**  
HSS SP Center Sharp 60°

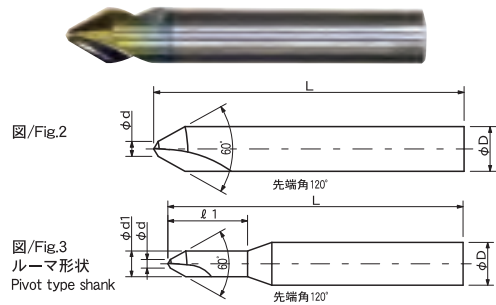


図/Fig.2 : φD 最大面取り径 Max. Chamfering Dia.  
図/Fig.3 : φd1 最大面取り径 Max. Chamfering Dia.  
図/Fig.2,3 : φd 最小面取り径 Min. Chamfering Dia.

60° HSS 片刃 シヤープ SHANK h7 2枚刃 右刃

単位/寸法:mm 価格:円 Unit/Size:mm Price:JPY									
VAN Code No.	刃先径 φd	最大面取り径 φd1	シャンク径 φD	ルーマ長 ℓ1	全長 L	図 Fig.	在庫 Stock	参考価格 Price	
60SPA0.3X1.2	0.3	1.2	3	3.6	40	3	●	¥2,100	
60SPA0.5X2X3	0.5	2	3	6	40	3	●	¥1,600	
60SPA0.5X2	0.5		2		40	2	●	¥1,600	
60SPA0.8X3	0.8		3		40	2	●	¥1,100	
60SPA1.0X4	1		4		40	2	●	¥1,100	
60SPA1.5X6	1.5		6		50	2	●	¥1,300	
60SPA2.0X8	2		8		60	2	●	¥1,400	

**HSS SPセンターシャープ 60° DLCコーティング**  
HSS SP Center Sharp 60° DLC coating



図/Fig.2 : φD 最大面取り径 Max. Chamfering Dia.  
図/Fig.3 : φd1 最大面取り径 Max. Chamfering Dia.  
図/Fig.2,3 : φd 最小面取り径 Min. Chamfering Dia.

60° HSS DLC 片刃 シヤープ SHANK h7 2枚刃 右刃

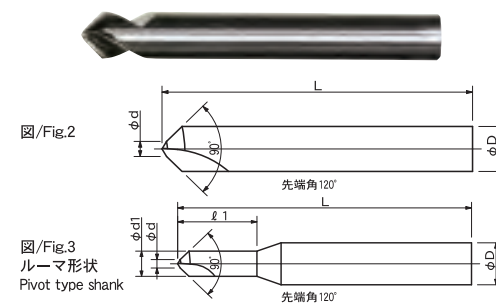
単位/寸法:mm 価格:円 Unit/Size:mm Price:JPY									
VAN Code No.	刃先径 φd	最大面取り径 φd1	シャンク径 φD	ルーマ長 ℓ1	全長 L	図 Fig.	在庫 Stock	参考価格 Price	
60SPA0.3X1.2DLC	0.3	1.2	3	3.6	40	3	●	¥3,900	
60SPA0.5X2X3DLC	0.5	2	3	6	40	3	●	¥3,300	
60SPA0.5X2DLC	0.5		2		40	2	●	¥3,300	
60SPA0.8X3DLC	0.8		3		40	2	●	¥2,900	
60SPA1.0X4DLC	1		4		40	2	●	¥2,900	
60SPA1.5X6DLC	1.5		6		50	2	●	¥3,100	
60SPA2.0X8DLC	2		8		60	2	●	¥3,300	

Stock ●...標準在庫品/Stocked

■被削材適合性 Suitability for Work Materials ◎...最適 The most suitable ○...適 Suitable △...可 Possible 無印 Blank...不可 Impossible

製品区分 Product	軟鋼 Mild Steel	炭素鋼 Carbon Steel	合金鋼 Alloy Steel	調質鋼 Heat treated Steel	工具鋼 Tool Steel	焼入れ鋼 Hardened Steel	ステンレス鋼 Stainless Steel	鋳鉄 Cast Iron	ダクタイル鋳鉄 Ductile Cast Iron	チタン合金 Titanium Alloy	アルミ合金 Aluminium Alloy	銅 Copper	プラスチック Plastic	セラミック etc. Ceramics etc.
60SPA	◎	○					△				○	◎	◎	マシナブル Machinable シリコニアガラス Zirconia Glass
60SPA-DLC											◎	○	○	

**HSS SPセンターシャープ 90°**  
HSS SP Center Sharp 90°



図/Fig.2 : φD 最大面取り径 Max. Chamfering Dia.  
図/Fig.3 : φd1 最大面取り径 Max. Chamfering Dia.  
図/Fig.2,3 : φd 最小面取り径 Min. Chamfering Dia.

90° HSS 片刃 シヤープ SHANK h7 2枚刃 右刃

単位/寸法:mm 価格:円 Unit/Size:mm Price:JPY									
VAN Code No.	刃先径 φd	最大面取り径 φd1	シャンク径 φD	ルーマ長 ℓ1	全長 L	図 Fig.	在庫 Stock	参考価格 Price	
90SPA0.3X1.2	0.3	1.2	3	3.6	40	3	●	¥2,100	
90SPA0.5X2X3	0.5	2	3	6	40	3	●	¥1,600	
90SPA0.5X2	0.5		2		40	2	●	¥1,600	
90SPA0.8X3	0.8		3		40	2	●	¥1,100	
90SPA1.0X4	1		4		40	2	●	¥1,100	
90SPA1.5X6	1.5		6		50	2	●	¥1,300	
90SPA2.0X8	2		8		60	2	●	¥1,400	

■被削材適合性 Suitability for Work Materials ◎...最適 The most suitable ○...適 Suitable △...可 Possible 無印 Blank...不可 Impossible

製品区分 Product	軟鋼 Mild Steel	炭素鋼 Carbon Steel	合金鋼 Alloy Steel	調質鋼 Heat treated Steel	工具鋼 Tool Steel	焼入れ鋼 Hardened Steel	ステンレス鋼 Stainless Steel	鋳鉄 Cast Iron	ダクタイル鋳鉄 Ductile Cast Iron	チタン合金 Titanium Alloy	アルミ合金 Aluminium Alloy	銅 Copper	プラスチック Plastic	セラミック etc. Ceramics etc.
90SPA	◎	○					△				○	◎	◎	マシナブル Machinable シリコニアガラス Zirconia Glass
90SPA-DLC											◎	○	○	

SP CENTER

CENTER DRILL

GSS STARTING DRILL

GP DRILL

TFD

SPIRAL GUN BARREL DRILL

TOGLOM MULTI CHAMFER

TOGLOM SHARP

TOGLOM HARD

CORNER ROUNDING CUTTER

JIT

SUBMARINE GATE DRILL

MICRO TOOL

TECHNICAL INFORMATION

CUSTOMIZED TOOL SEMIORDER TOOL

INST- RUCTION

COMPANY PROFILE

# 刃先交換式SPセンター

Exchangeable SP-Center

大好評のSPセンターシリーズに刃先交換式シリーズを追加予定

The very successful SP-Center family of products is now available as exchangeable tool.



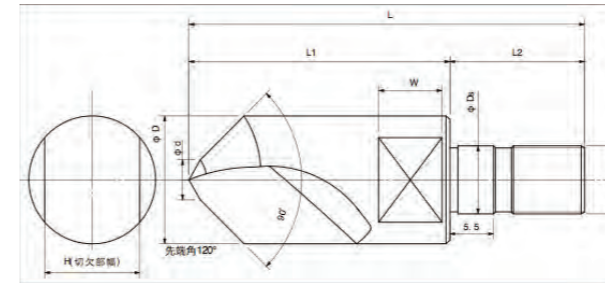
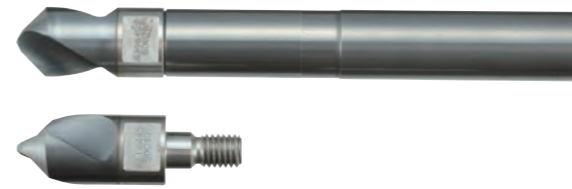
取り付け部の形状は各社工具メーカーと同様の形状を予定。これにより交換式ホルダーや交換式アーバーを所持していれば簡単に使用可能。干渉物があり、全長が必要な際もホルダーの使い分けで対応可能。従来SPCシリーズ同様にダブルアングルポイントによる先端チッピングの防止。

Available in several versions fitting most milling or drilling arbors. Very easy to use. Just attach to your existing arbors. In case of obstacles the total tool length can easily be adapted by using arbors of different lengths. Featuring the typical SP-Centre double point angle reducing cutting edge chipping and known for its outstanding tool life.

製品区分 Product	画像 Photo	面取角度 Chamfering angle	表面処理 Coating	形状 Geometry	刃数 Flutes	回転方向 Direction of rotation
NEW 90SPC-EXTICN		90°	TiCN	EX	2枚刃	右刃

アイコンについての説明は、P.125をご覧ください。  
See Page 125 for icon explanation.

刃先交換式 SPセンター 90°  
HSS SP Center 90°



VAN Code No.	最小面取径 φd	最大面取径 φD1	全長 L	ℓ1	ℓ2	φDs	W	(切欠部幅) H	M	在庫 Stock	参考価格 Price
90SPC5.0X16EXTICN	5	16	50	33	17	8.5	8	12	M8×1.25	□	
90SPC6.0X20EXTICN	6	20	60	41	19	10.5	10	14	M10×1.5	□	
90SPC8.0X25EXTICN	8	25	69	48	21	12.5	10	17	M12×1.75	□	
90SPC9.0X32EXTICN	9	32	84	61	23	17	12	24	M16×2.0	□	

Stock □... 特定商社在庫予定品/will be Stocked by Specific Distributors



# SPセンター ZERO



SP-Center ZERO

**位置決め精度のさらなる向上**  
Improved to set precisely position.



ドリル位置精度1μm以下を実現。  
穴の入り口と出口のバリを低減。  
薄板穴加工にも最適。

Possible to set the accurate position of drill in less than 1μm.  
Reduce the burr at the both ends of holes.  
Most effective making hole on thin plate.



**先端角 Point angle**

**120°**

位置決め/Spot Drilling

穴加工/Hole Processing

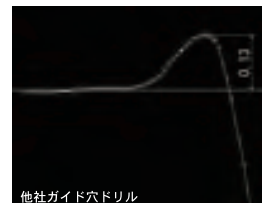
製品区分 Product	画像 Photo	材質 Material	先端角 Point angle	表面処理 Coating	刃数 Flutes
<b>NEW</b> SPZ-CBALT		<b>超硬</b>	<b>120°</b>	<b>ALT</b>	<b>2枚刃</b>

アイコンについての説明は、P.125をご覧ください。  
See Page 125 for icon explanation.

## 加工例 Processing sample

### 加工内容 Machining Details

バリの比較



バリの比較  
被削材：SUS304  
使用工具：  
① SPZ1CB  
② 他社製超硬ガイドドリルφ1

■加工条件  
オイルミスト  
加工径：φ1mm  
切削速度：10m/min  
回転数：3000min<sup>-1</sup>  
送り量：0.02 mm/rev  
ステップ量：0.5mm

■結果  
他社製ガイドドリルに比べて、  
バリを劇的に減少できた。

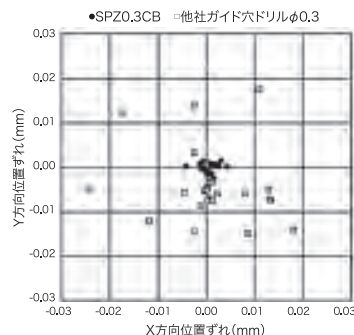
### 加工内容 Machining Details

穴位置精度の比較

被削材：SUS304  
使用工具：  
① SPZ0.3CB  
② 他社製超硬ガイドドリルφ0.3

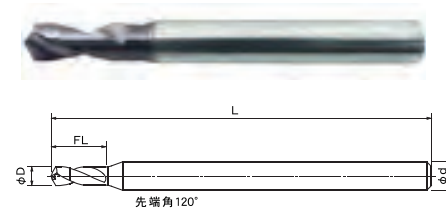
■加工条件  
オイルミスト  
加工径：φ0.3mm  
切削速度：5m/min  
回転数：5000min<sup>-1</sup>  
送り量：0.003 mm/rev  
ステップ量：0.15mm  
工具取付時振れ：15μm

■結果  
工具取付時に振れがある条件下でも、他社製ガイドドリルに比べて  
位置精度が良好となった。



## SPセンター ZERO

SP Center ZERO



**超硬 120° ALT 2Z**

VAN Code No.	直径 φD	シャンク径 φd	溝長 FL	全長 L	単位/寸法:mm 価格:円 Unit/Size:mm Price:JPY	
					在庫 Stock	参考価格 Price
SPZ0.3CBALT	0.3	3	0.8	40	●	¥6,000
SPZ0.35CBALT	0.35	3	0.9	40	●	¥7,000
SPZ0.4CBALT	0.4	3	1.1	40	●	¥5,500
SPZ0.45CBALT	0.45	3	1.2	40	●	¥6,500
SPZ0.5CBALT	0.5	3	1.4	40	●	¥5,500
SPZ0.55CBALT	0.55	3	1.5	40	●	¥6,500
SPZ0.6CBALT	0.6	3	1.6	40	●	¥5,000
SPZ0.65CBALT	0.65	3	1.8	40	●	¥6,000
SPZ0.7CBALT	0.7	3	1.9	40	●	¥5,000
SPZ0.75CBALT	0.75	3	2.0	40	●	¥6,000
SPZ0.8CBALT	0.8	3	2.2	40	●	¥4,500
SPZ0.85CBALT	0.85	3	2.3	40	●	¥5,500
SPZ0.9CBALT	0.9	3	2.4	40	●	¥4,500
SPZ0.95CBALT	0.95	3	2.6	40	●	¥5,500
SPZ1CBALT	1	3	2.7	40	●	¥4,000
SPZ1.05CBALT	1.05	3	2.8	40	●	¥5,500
SPZ1.1CBALT	1.1	3	3.0	40	●	¥5,000
SPZ1.15CBALT	1.15	3	3.1	40	●	¥5,500
SPZ1.2CBALT	1.2	3	3.2	40	●	¥5,000
SPZ1.25CBALT	1.2	3	3.4	40	●	¥5,500
SPZ1.3CBALT	1.3	3	3.5	40	●	¥5,000
SPZ1.35CBALT	1.35	3	3.6	40	●	¥5,500
SPZ1.4CBALT	1.4	3	3.8	40	●	¥5,000
SPZ1.45CBALT	1.45	3	3.9	40	●	¥5,500
SPZ1.5CBALT	1.5	3	4.1	40	●	¥4,500
SPZ1.55CBALT	1.55	3	4.2	40	●	¥5,500
SPZ1.6CBALT	1.6	3	4.3	40	●	¥5,000
SPZ1.65CBALT	1.65	3	4.5	40	●	¥5,500
SPZ1.7CBALT	1.7	3	4.6	40	●	¥5,000
SPZ1.75CBALT	1.75	3	4.7	40	●	¥5,500
SPZ1.8CBALT	1.8	3	4.9	40	●	¥5,000
SPZ1.85CBALT	1.85	3	5.0	40	●	¥5,500
SPZ1.9CBALT	1.9	3	5.1	40	●	¥5,000
SPZ1.95CBALT	1.95	3	5.3	40	●	¥5,500
SPZ2CBALT	2	3	5.4	40	●	¥4,000
SPZ2.1CBALT	2.1	3	5.7	40	●	¥5,500
SPZ2.2CBALT	2.2	3	5.9	40	●	¥5,500
SPZ2.3CBALT	2.3	3	6.2	40	●	¥5,500

VAN Code No.	直径 φD	シャンク径 φd	溝長 FL	全長 L	単位/寸法:mm 価格:円 Unit/Size:mm Price:JPY	
					在庫 Stock	参考価格 Price
SPZ2.4CBALT	2.4	3	6.5	40	●	¥5,500
SPZ2.5CBALT	2.5	3	6.8	40	●	¥5,000
SPZ2.6CBALT	2.6	3	7.0	40	●	¥5,500
SPZ2.7CBALT	2.7	3	7.3	40	●	¥5,500
SPZ2.8CBALT	2.8	3	7.6	40	●	¥5,500
SPZ2.9CBALT	2.9	3	7.8	40	●	¥5,500
SPZ3CBALT	3	4	8.1	40	●	¥4,500
SPZ3.1CBALT	3.1	4	8.4	40	●	¥6,000
SPZ3.2CBALT	3.2	4	8.6	40	●	¥6,000
SPZ3.3CBALT	3.3	4	8.9	40	●	¥6,000
SPZ3.4CBALT	3.4	4	9.2	40	●	¥6,000
SPZ3.5CBALT	3.5	4	9.5	40	●	¥5,000
SPZ3.6CBALT	3.6	4	9.7	40	●	¥6,000
SPZ3.7CBALT	3.7	4	10.0	40	●	¥6,000
SPZ3.8CBALT	3.8	4	10.3	40	●	¥6,000
SPZ3.9CBALT	3.9	4	10.5	40	●	¥6,000
SPZ4CBALT	4	6	10.8	50	●	¥4,500
SPZ4.1CBALT	4.1	6	11.1	50	●	¥6,500
SPZ4.2CBALT	4.2	6	11.3	50	●	¥6,500
SPZ4.3CBALT	4.3	6	11.6	50	●	¥6,500
SPZ4.4CBALT	4.4	6	11.9	50	●	¥6,500
SPZ4.5CBALT	4.5	6	12.2	50	●	¥6,000
SPZ4.6CBALT	4.6	6	12.4	50	●	¥6,500
SPZ4.7CBALT	4.7	6	12.7	50	●	¥6,500
SPZ4.8CBALT	4.8	6	13.0	50	●	¥6,500
SPZ4.9CBALT	4.9	6	13.2	50	●	¥6,500
SPZ5CBALT	5	6	13.5	50	●	¥5,500
SPZ5.1CBALT	5.1	6	13.8	50	●	¥7,000
SPZ5.2CBALT	5.2	6	14.0	50	●	¥7,000
SPZ5.3CBALT	5.3	6	14.3	50	●	¥7,000
SPZ5.4CBALT	5.4	6	14.6	50	●	¥7,000
SPZ5.5CBALT	5.5	6	14.9	50	●	¥6,500
SPZ5.6CBALT	5.6	6	15.1	50	●	¥7,000
SPZ5.7CBALT	5.7	6	15.4	50	●	¥7,000
SPZ5.8CBALT	5.8	6	15.7	50	●	¥7,000
SPZ5.9CBALT	5.9	6	15.9	50	●	¥7,000
SPZ6CBALT	6	8	13.2	50	●	¥6,000

Stock ●...標準在庫品/Stocked

### ■被削材適合性 Suitability for Work Materials

製品区分 Product	●...最適 The most suitable ○...適 Suitable △...可 Possible 無印 Blank...不可 Impossible													
	軟鋼 Mild Steel	炭素鋼 Carbon Steel	合金鋼 Alloy Steel	調質鋼 Heat treated Steel	工具鋼 Tool Steel	焼入れ鋼 Hardened Steel	ステンレス鋼 Stainless Steel	鋳鉄 Cast Iron	ダクタイル鋳鉄 Ductile Cast Iron	チタン合金 Titanium Alloy	アルミ合金 Aluminum Alloy	銅 Copper	プラスチック Plastic	セラミック etc. Ceramics etc.
SPZ-CBALT	◎	◎	◎	◎	○	◎	△	◎	○	○	◎	◎	○	○

# HSS センタードリル



## HSS Center Drill

### 鋭い切れ味と抜群の耐久性のセンタードリル

Center Drills with superior sharpness and toughness



イワタツールのセンタードリルは進化し続ける。コバルトハイスの採用、振れ精度の向上に加え、形状の最適化による、切れ味と耐折損性の両立を実現。  
The improved accuracy combined with an optimized cutting geometry and the use of HSS/HSS-E steels have improved the sharpness and tool life of Iwata Tool center drills.



センター穴 / Center Hole

製品区分 Product	画像 Photo	種類 type	センター穴角 Countersink angle	材質 Material	表面処理 Coating	形状 Geometry	刃数 Flutes	回転方向 Direction of rotation
CD		A type	60°	HSS		両刃	2枚刃	右刃
CD-TICN		A type	60°	HSS	TiCN	両刃	2枚刃	右刃
LCD		A type	60°	HSS		両刃 ロング	2枚刃	右刃
CDL		A type	60°	HSS		両刃	2枚刃	左刃
CD-H55		A type	60°	SKH 55		両刃	2枚刃	右刃
CD-P50		A type	60°	HAP 50		両刃	2枚刃	右刃
75CD		A type	75°	HSS		両刃	2枚刃	右刃
90CD		A type	90°	HSS		両刃	2枚刃	右刃
90LCD		A type	90°	HSS		両刃 ロング	2枚刃	右刃
90CDL		A type	90°	HSS		両刃	2枚刃	左刃

製品区分 Product	画像 Photo	種類 type	センター穴角 Countersink angle	材質 Material	表面処理 Coating	形状 Geometry	刃数 Flutes	回転方向 Direction of rotation
BCD		B type	60°	HSS		両刃	2枚刃	右刃
BCD-TICN		B type	60°	HSS	TiCN	両刃	2枚刃	右刃
CCD		C type	60°	HSS		両刃	2枚刃	右刃
RCD		R type	60°	HSS		両刃	2枚刃	右刃

技術レポートについては、P.107、108をご覧ください。  
See Page 107, 108 for technical information.

アイコンについての説明は、P.125をご覧ください。  
See Page 125 for icon explanation.

## HSS センタードリル について

### Guide to HSS Center Drill

種類	Type	センター穴加工後の断面	レースセンター Lathe center
<b>A type</b> 60°			
標準タイプ/最も多く使われる Standard/Popular			
<b>A type</b> 75°			
一部のセンター穴に使用される Partly used for Center Hole			
<b>A type</b> 90°			
一部のセンター穴のほか、面取りをかねた位置決めで使用される Partly used for Center Hole, mostly used for positioning			
<b>B type</b> 60°			
センター面を保護するタイプ Protecting rounded plane			
<b>C type</b> 60°			
センター面を保護するタイプ Protecting rounded plane			
<b>R type</b> 60°			
センターとのあたりが線接触となる小物の精密加工に多く使われる Line contact, suitable for high precision processing			

**HSS** ハイス  
Hi-Speed Steel

高い韧性を持つ汎用性の高いセンタードリル A,B,C及びRタイプの豊富な形状  
Center drills for general purpose use. A wide range of forms such as A, B, C or R is available.

**TiCN** TiCNコーティング  
TiCN Coating

難削材に対応する高硬度&低摩擦係数の多層コーティング 一般のチタンコーティングに比べて高能率加工が可能  
Multilayer Coating with high hardness and low frictional coefficient for hard to machine materials.

工具選定の際は、面取り径に対して可能な限り小径のものを選択してください。  
工具単価が安くなるのに加え、切削抵抗、面粗度、バリの状態が良くなります。

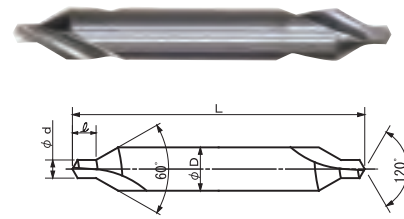
Please select the tool with the smallest possible chamfering diameter.  
→ The cutting resistance will decrease, the surface becomes smoother and burrs are reduced. In addition to the technical advantages also the price is lower.



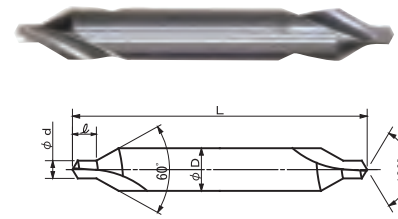
- SP CENTER
- CENTER DRILL
- GSS STARTING DRILL
- GP DRILL
- TFD
- SPIRAL GUN BARREL DRILL
- TOGLON MULTI CHAMFER
- TOGLON SHARP
- TOGLON HARD
- CORNER ROUNDING CUTTER
- JIT
- SUBMARINE GATE DRILL
- MICRO TOOL
- TECHNICAL INFORMATION
- CUSTOMIZED TOOL SEMIORDER TOOL
- INST-RUCTION
- COMPANY PROFILE

- SP CENTER
- CENTER DRILL
- GSS STARTING DRILL
- GP DRILL
- TFD
- SPIRAL GUN BARREL DRILL
- TOGLON MULTI CHAMFER
- TOGLON SHARP
- TOGLON HARD
- CORNER ROUNDING CUTTER
- JIT
- SUBMARINE GATE DRILL
- MICRO TOOL
- TECHNICAL INFORMATION
- CUSTOMIZED TOOL SEMIORDER TOOL
- INST-RUCTION
- COMPANY PROFILE

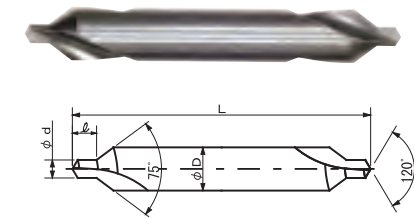
**SKH55 センタードリル A形 60°**  
SKH55 Center Drill A Type 60°



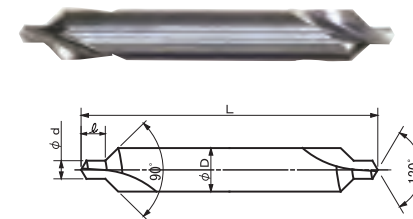
**HAP50 センタードリル A形 60°**  
HAP50 Center Drill A Type 60°



**HSS センタードリル A形 75°**  
HSS Center Drill A Type 75°



**HSS センタードリル A形 90°**  
HSS Center Drill A Type 90°



**A type 60° SKH55 両刃 2枚刃 右刃**

**A type 60° HAP50 両刃 2枚刃 右刃**

**A type 75° HSS 両刃 2枚刃 右刃**

**A type 90° HSS 両刃 2枚刃 右刃**

単位/寸法:mm 価格:円  
Unit/Size:mm Price:JPY

VAN Code No.	刃先径 φd	シャンク径 φD	刃長 ℓ	全長 L	JIS	在庫 Stock	参考価格 Price
CD1.0X4H55	1	4	1.3	37	旧JIS1	●	¥1,650
CD1.2X5H55	1.2	5	1.5	42		●	¥1,600
CD1.5X5H55	1.5	5	1.9	42	旧JIS1	●	¥1,550
CD2.0X5H55	2	5	2.6	42	JISA	●	¥1,450
CD2.0X6H55	2	6	2.6	47	旧JIS1	●	¥1,600
CD2.5X6H55	2.5	6	3.2	48		●	¥1,500
CD2.5X7.7H55	2.5	7.7	3.2	56		●	¥1,900
CD2.5X8H55	2.5	8	3.2	56	旧JIS1	●	¥1,900
CD3.0X7.7H55	3	7.7	3.9	56		●	¥1,850
CD3.0X8H55	3	8	3.9	56		●	¥1,850
CD3.0X10H55	3	10	3.9	58	旧JIS1	●	¥3,100
CD3.2X7.7H55	3.2	7.7	4.1	56		●	¥1,850
CD4.0X10H55	4	10	5.2	68	JISA	●	¥3,000
CD4.0X11H55	4	11	5.2	70		●	¥4,100
CD4.0X12H55	4	12	5.2	69	旧JIS1	●	¥4,600
CD5.0X12H55	5	12	6.4	70		●	¥4,600
CD5.0X14H55	5	14	6.4	81	旧JIS1	●	¥7,200
CD6.0X18H55	6	18	7.7	93	旧JIS1	●	¥14,600
CD6.3X16H55	6.3	16	8.1	84		●	¥10,600
CD8.0X18H55	8	18	10.3	100		●	¥14,600

単位/寸法:mm 価格:円  
Unit/Size:mm Price:JPY

VAN Code No.	刃先径 φd	シャンク径 φD	刃長 ℓ	全長 L	JIS	在庫 Stock	参考価格 Price
CD2.5X8P50	2.5	8	3.2	56	旧JIS1	●	¥3,000
CD3.0X8P50	3	8	3.9	56		●	¥3,000
CD3.0X10P50	3	10	3.9	58	旧JIS1	●	¥5,000
CD4.0X10P50	4	10	5.2	68	JISA	●	¥5,000
CD4.0X12P50	4	12	5.2	69	旧JIS1	●	¥6,600
CD5.0X12P50	5	12	6.4	70		●	¥6,600

Stock ●...標準在庫品 / Stocked  
Stock ▲...生産終了予定品 / Will be Over

単位/寸法:mm 価格:円  
Unit/Size:mm Price:JPY

VAN Code No.	刃先径 φd	シャンク径 φD	刃長 ℓ	全長 L	JIS	在庫 Stock	参考価格 Price
75CD3.0X8	3	8	3.9	56		●	¥4,000
75CD4.0X10	4	10	5.2	68		●	¥6,600
75CD5.0X12	5	12	6.4	70		●	¥9,000
75CD6.0X16	6	16	7.7	84		●	¥19,000
75CD8.0X20	8	20	10.3	100		●	¥30,000

単位/寸法:mm 価格:円  
Unit/Size:mm Price:JPY

VAN Code No.	刃先径 φd	シャンク径 φD	刃長 ℓ	全長 L	JIS	在庫 Stock	参考価格 Price
90CD0.7X4	0.7	4	0.9	37		●	¥3,500
90CD0.8X4	0.8	4	1	37		●	¥3,200
90CD1.0X4	1	4	1.3	37		●	¥2,800
90CD1.2X5	1.2	5	1.5	42		●	¥2,500
90CD1.5X5	1.5	5	1.9	42		●	¥1,900
90CD2.0X5	2	5	2.6	42		●	¥1,900
90CD2.0X6	2	6	2.6	47		●	¥2,000
90CD2.5X6	2.5	6	3.2	48		●	¥2,000
90CD2.5X7.7	2.5	7.7	3.2	56		●	¥2,600
90CD2.5X8	2.5	8	3.2	56		●	¥2,400
90CD3.0X7.7	3	7.7	3.9	56		●	¥2,600
90CD3.0X8	3	8	3.9	56		●	¥2,400
90CD3.0X10	3	10	3.9	63		●	¥4,400
90CD3.2X7.7	3.2	7.7	4.1	56		●	¥2,600
90CD4.0X10	4	10	5.2	68		●	¥4,400
90CD4.0X12	4	12	5.2	69		●	¥6,300
90CD5.0X11	5	11	6.4	70		●	¥6,300
90CD5.0X12	5	12	6.4	70		●	¥6,300
90CD5.0X14	5	14	6.4	81		●	¥9,500
90CD6.0X16	6	16	7.7	84		●	¥15,500
90CD8.0X20	8	20	10.3	100		●	¥24,000

Stock ●...標準在庫品 / Stocked

■被削材適合性 Suitability for Work Materials ●...最適 The most suitable ○...適 Suitable △...可 Possible 無印 Blank...不可 Impossible

製品区分 Product	軟鋼 Mild Steel	炭素鋼 Carbon Steel	合金鋼 Alloy Steel	調質鋼 Heat treated Steel	工具鋼 Tool Steel	焼入れ鋼 Hardened Steel	ステンレス鋼 Stainless Steel	鋳鉄 Cast Iron	ダクタイル鋳鉄 Ductile Cast Iron	チタン合金 Titanium Alloy	アルミ合金 Aluminium Alloy	銅 Copper	プラスチック Plastic	セラミック etc. Ceramics etc.
CD-H55	◎	○	○	△			○	○	○		○	○	○	
CD-P50	◎	○	○	△			○	○	○		○	○	○	

■被削材適合性 Suitability for Work Materials ●...最適 The most suitable ○...適 Suitable △...可 Possible 無印 Blank...不可 Impossible

製品区分 Product	軟鋼 Mild Steel	炭素鋼 Carbon Steel	合金鋼 Alloy Steel	調質鋼 Heat treated Steel	工具鋼 Tool Steel	焼入れ鋼 Hardened Steel	ステンレス鋼 Stainless Steel	鋳鉄 Cast Iron	ダクタイル鋳鉄 Ductile Cast Iron	チタン合金 Titanium Alloy	アルミ合金 Aluminium Alloy	銅 Copper	プラスチック Plastic	セラミック etc. Ceramics etc.
75CD	◎	○	○	△			○	○	○		○	○	○	
90CD	◎	○	○	△			○	○	○		○	○	○	

SP CENTER

CENTER DRILL

GSS STARTING DRILL

GP DRILL

TFD

SPIRAL GUN BARREL DRILL

TOGLON MULTI CHAMFER

TOGLON SHARP

TOGLON HARD

CORNER ROUNDING CUTTER

JIT

SUBMARINE GATE DRILL

MICRO TOOL

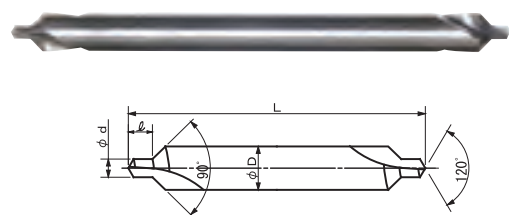
TECHNICAL INFORMATION

CUSTOMIZED TOOL SEMIORDER TOOL

INST- RUCTION

COMPANY PROFILE

HSS センタードリル ロング A形 90° HSS Long Center Drill A Type 90°

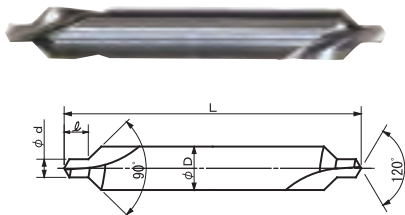


A type 90° HSS 両刃 ロング 2枚刃 右刃

単位/寸法:mm 価格:円 Unit/Size:mm Price:JPY

Table with 10 columns: VAN Code No., 刃先径 φd, シャンク径 φD, 刃長 ℓ, 全長 L, JIS, 在庫 Stock, 参考価格 Price. Lists various HSS drill bit specifications and prices.

HSS センタードリル A形 左刃 90° HSS Center Drill A Type Left Hand 90°



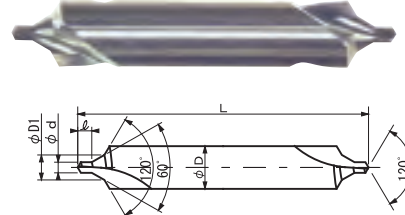
A type 90° HSS 両刃 2枚刃 左刃

単位/寸法:mm 価格:円 Unit/Size:mm Price:JPY

Table with 10 columns: VAN Code No., 刃先径 φd, シャンク径 φD, 刃長 ℓ, 全長 L, JIS, 在庫 Stock, 参考価格 Price. Lists various HSS drill bit specifications and prices.

Stock ●...標準在庫品/ Stocked

E-HSS センタードリル B形 E-HSS Center Drill B Type

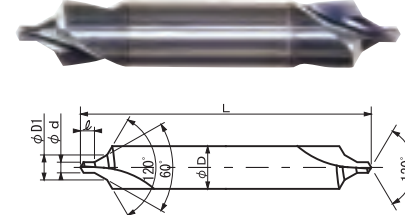


B type 60° HSS 両刃 2枚刃 右刃

単位/寸法:mm 価格:円 Unit/Size:mm Price:JPY

Table with 10 columns: VAN Code No., 刃先径 φd, 最大径 φD1, シャンク径 φD, 刃長 ℓ, 全長 L, JIS, 在庫 Stock, 参考価格 Price. Lists various E-HSS drill bit specifications and prices.

E-HSS センタードリル B形 TiCNコーティング E-HSS Center Drill B Type TiCN coating



B type 60° HSS TiCN 両刃 2枚刃 右刃

単位/寸法:mm 価格:円 Unit/Size:mm Price:JPY

Table with 10 columns: VAN Code No., 刃先径 φd, 最大径 φD1, シャンク径 φD, 刃長 ℓ, 全長 L, JIS, 在庫 Stock, 参考価格 Price. Lists various E-HSS TiCN coated drill bit specifications and prices.

Stock ●...標準在庫品/ Stocked

■被削材適合性 Suitability for Work Materials ●...最適 The most suitable ○...適 Suitable △...可 Possible 無印 Blank...不可 Impossible

Material suitability table for HSS drills. Columns include material types like 軟鋼 (Mild Steel), 炭素鋼 (Carbon Steel), 合金鋼 (Alloy Steel), etc., and their suitability for different drill types.

■被削材適合性 Suitability for Work Materials ●...最適 The most suitable ○...適 Suitable △...可 Possible 無印 Blank...不可 Impossible

Material suitability table for E-HSS drills. Columns include material types like 軟鋼 (Mild Steel), 炭素鋼 (Carbon Steel), 合金鋼 (Alloy Steel), etc., and their suitability for different drill types.

SP CENTER

CENTER DRILL

GSS STARTING DRILL

GP DRILL

TFD

SPIRAL GUN BARREL DRILL

TOGLON MULTI CHAMFER

TOGLON SHARP

TOGLON HARD

CORNER ROUNDING CUTTER

JIT

SUBMARINE GATE DRILL

MICRO TOOL

TECHNICAL INFORMATION

CUSTOMIZED TOOL SEMIORDER TOOL

INST- RUCTION

COMPANY PROFILE

SP CENTER

CENTER DRILL

GSS STARTING DRILL

GP DRILL

TFD

SPIRAL GUN BARREL DRILL

TOGLON MULTI CHAMFER

TOGLON SHARP

TOGLON HARD

CORNER ROUNDING CUTTER

JIT

SUBMARINE GATE DRILL

MICRO TOOL

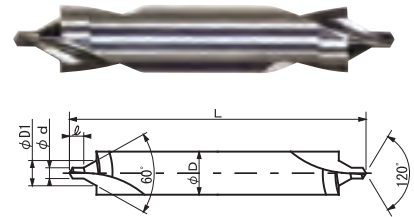
TECHNICAL INFORMATION

CUSTOMIZED TOOL SEMIORDER TOOL

INSTRUCTION

COMPANY PROFILE

**HSS センタードリル C形**  
HSS Center Drill C Type

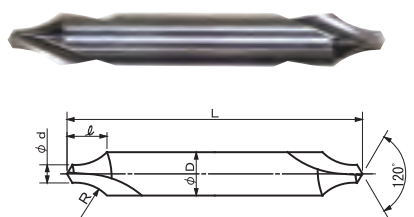


C type 60° HSS 両刃 2枚刃 右刃

単位/寸法:mm 価格:円  
Unit/Size:mm Price:JPY

VAN Code No.	刃先径 φd	最大径 φD1	シャンク径 φD	刃長 ℓ	全長 L	JIS	在庫 Stock	参考価格 Price
CCD1.0X4	1	2.5	4	1.3	42		●	¥5,500
CCD1.5X6	1.5	4	6	1.9	45		●	¥5,500
CCD2.0X8	2	5	8	2.6	51		●	¥5,500
CCD2.5X10	2.5	6.5	10	3.2	56		●	¥7,400
CCD3.0X12	3	8	12	3.9	66		●	¥9,800
CCD4.0X14	4	10	14	5.2	77		●	¥13,500
CCD5.0X18	5	12	18	6.4	88		●	¥24,000
CCD6.0X22	6	15	22	7.7	95		●	¥37,000

**HSS センタードリル R形**  
HSS Center Drill R Type



R type HSS 両刃 2枚刃 右刃

単位/寸法:mm 価格:円  
Unit/Size:mm Price:JPY

VAN Code No.	刃先径 φd	R	シャンク径 φD	刃長 ℓ	全長 L	JIS	在庫 Stock	参考価格 Price
RCD1.0X4	1	4.8	4	4	37		●	¥2,300
RCD1.5X5	1.5	6	5	5	42		●	¥2,200
RCD2.0X5	2	6	5	5	42	JIS	●	¥2,200
RCD2.5X6	2.5	7.2	6	6	48		●	¥2,200
RCD3.0X8	3	9.6	8	8	56		●	¥2,700
RCD4.0X10	4	12	10	10	60	JIS	●	¥4,100
RCD5.0X12	5	14.4	12	12	70		●	¥5,800
RCD6.0X16	6	19.2	16	16	84		●	¥11,600
RCD8.0X20	8	24	20	20	100	JIS	●	¥19,000

Stock ●・・・標準在庫品/Stocked

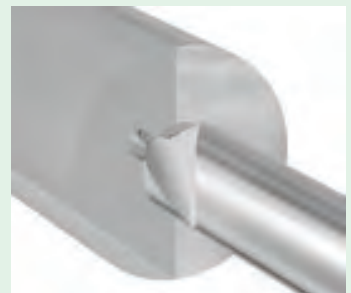
**センタードリルについて**

イワタツールは1928年に日本で初めてセンタードリルを製造開始  
IWATA TOOL started manufacturing center drills in 1928 as first company in Japan.

**センタードリルの特長と用途**

センタードリルの特長として、ドリル自身の溝長が短いこと、剛性があることが挙げられる。その上、他のショートタイプのドリルと比べ、刃形状が位置ずれしにくい構造になっている。そのため、センタードリルは本来センター穴をあけるためのものであるが、ドリルで穴あけ加工をする際に位置がずれないようにする為、位置決めのために使われることもある。位置決めは、ドリル加工時の位置精度、真円度、曲がり防止に大きな効果がある。

近年、位置決め専用のスポットドリルなども出てきている。イワタツールでは、位置決め加工においては、SPセンターという専用の工具がある。欠けにくい、折れないなどの特長があり、位置決め加工においてはセンタードリルからSPセンターへ移行している。



**Special features and applications of Center Drills**

One of the special features of center drills is their rigidity due to their short flute. Moreover, the cutting geometry is optimized for self-centering thus improving the positioning of the drill hole. Because of these features, center drills are used not only for making center holes but also for spot drilling. Spot drills are very efficient for exact positioning improved roundness and minimizing bending

IWATA TOOL has developed a new generation of spot drills. The SP CENTER tools are specially designed for spot drilling. SP CENTER's unique geometry reduces chipping and avoids pilot breakage completely. In spot drilling, SP CENTER are being more widely used than center drills.

■被削材適合性 Suitability for Work Materials ●・・・最適 The most suitable ○・・・適度 Suitable △・・・可 Possible 無印 Blank・・・不可 Impossible

製品区分 Product	軟鋼 Mild Steel	炭素鋼 Carbon Steel	合金鋼 Alloy Steel	調質鋼 Heat treated Steel	工具鋼 Tool Steel	焼入れ鋼 Hardened Steel	ステンレス鋼 Stainless Steel	鋳鉄 Cast Iron	ダクタイル鋳鉄 Ductile Cast Iron	チタン合金 Titanium Alloy	アルミ合金 Aluminium Alloy	銅 Copper	プラスチック Plastic	セラミック etc. Ceramics etc.
	SS	S45C	SCM SCR	SKD SKS	~40 HRC	~45 HRC	45~ HRC	SUS	FC	FDC		Al	Cu	
CCD	◎	○	○	△			○	○	○		○	○	○	
RCD	◎	○	○	△			○	○	○		○	○	○	

**センター穴とは**

各種機械加工で円筒物を加工する際、レースセンター(写真1)をあてがう穴のことを、センター穴と呼ぶ。このセンター穴は、全ての加工の基準となり、高精度な加工には必要不可欠である。このような形式の加工は「センター作業」と呼ばれ、古くから行われている(写真2)。センター作業の他に、加工物の外周部を保持した加工方法があり、これを「チャッキング加工」と呼ぶ。生産性の良さから増えている加工方法の1つである。

円筒物の加工品には、自動車部品をはじめ、様々なものがある。電子機器関連の部品などの小さいものから、発電所の発電機シャフトなどの巨大なものまで、多岐に渡る(写真3)。センター作業を行う工作機械は、旋盤、円筒研削盤、カム研削盤、歯切盤、などがある。複数の工程を、同じセンター穴を基準にして加工することにより、同軸度、真円度等の精度の維持が可能となる。

センター穴は、JIS規格 JIS B 1011 センタ穴に規定されている。

**Center Holes**

Center holes are used for the production of cylindrical work pieces between centers as on turning lathes (figure 1). The accuracy of the center hole is very important because it determines the accuracy of all following production steps. The process of drilling center holes is referred to as centering (figure 2). It has been the standard method until recently. Lately chucking has become equally common as centering. In this production method a chuck clamps the work piece on the outside and on one side only.

Many products are made by centering. Starting from bigger pieces such as power generator parts (arbors, axles, etc.) cylindrical car parts (CAMs, and crank shafts, etc.) down to micro parts for electronic components they all rely on the precision of this centering (figure 3).

Also many machine tools rely on the high precision of centering such as lathes, cylindrical grinding machines, gear cutters, thread rolling machines, etc. If the work pieces need to be produced on several machines centering allows to repeat the positioning if the work piece and guarantees the coaxially and roundness of all surfaces.

Center holes are standardized by JIS B 1011 and DIN/ISO 6411

写真1/figure1 レースセンター Lathe center



写真2/figure2 円筒研削盤によるセンター作業 Centering for cylindrical grinding machine



写真3/figure3 センター穴 Center hole

**センタードリルの種類**

センター穴をあける為の工具として、センタードリルがある。センタードリルは、JIS規格 JIS B 4304や、ISO規格 ISO 866, 2540, 2541に規定されている。センター穴はその性質上、センター穴の角度精度、真円度、面粗度などが重要とされる。これらの精度が悪いと、センター作業をした際、加工精度が悪くなる。これらの要求を満たす為には、鋭い切れ味が必要である。イワタツールは、強いねじれ角と薄い心厚で抜群の切れ味を、またソルトバス熱処理により欠けにくいセンタードリルを実現した。ソルトバス熱処理 P120 参照。

センター穴に傷があると、センター作業時に重大な精度不良が生じる。作業中にセンター穴を傷つけてしまわない為には、B型、C型などの、センター穴を保護するための様々なセンタードリルがある。(写真4) B形センタードリル P108 参照。

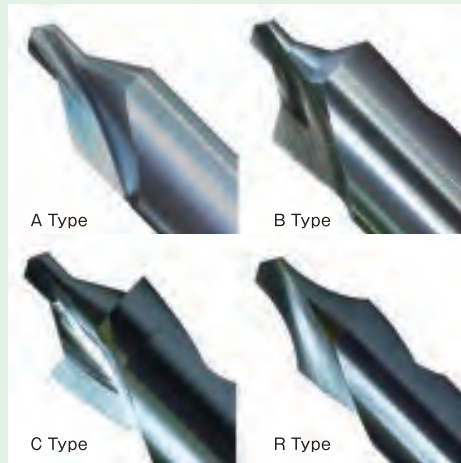


写真4/figure4

**Center Drills**

Center drills are used for drilling center holes. They are standardized according to JIS B 4304 and ISO 866, 2540, and 2541. The accuracy of center holes is determined mainly by their angle accuracy, their roundness and surface roughness. Errors in these three parameters will add up and determine the accuracy of all following operations.

To achieve maximum accuracy in all three parameters the center drills sharpness is essential. IWATA TOOL has developed center drills with superior sharpness by using high spiral flutes and minimized web diameters. IWATA TOOL's unique salt bath hardening facility improves the tool's hardness to increase wear resistance and its toughness to reduce chipping. (Please refer to page 112 for further information).

Scratches on the center holes surface may significantly affect its quality. This can be reduced by using B or C type center drills. The geometry of these drill protect the hole's surface and prevent damage (figure 4). Please refer to page 106 for B type center drills.

SP CENTER

CENTER DRILL

GSS STARTING DRILL

GP DRILL

TFD

SPIRAL GUN BARREL DRILL

TOGLON MULTI CHAMFER

TOGLON SHARP

TOGLON HARD

CORNER ROUNDING CUTTER

JIT

SUBMARINE GATE DRILL

MICRO TOOL

TECHNICAL INFORMATION

CUSTOMIZED TOOL SEMIORDER TOOL

INSTRUCTION

COMPANY PROFILE

- SP CENTER
- CENTER DRILL
- GSS STARTING DRILL
- GP DRILL
- TFD
- SPIRAL GUN BARREL DRILL
- TOGLON MULTI CHAMFER
- TOGLON SHARP
- TOGLON HARD
- CORNER ROUNDING CUTTER
- JIT
- SUBMARINE GATE DRILL
- MICRO TOOL
- TECHNICAL INFORMATION
- CUSTOMIZED TOOL SEMIORDER TOOL
- INSTRUCTION
- COMPANY PROFILE

# 超硬 センタードリル



## Carbide Center Drill

### センタードリルも超硬化の時代

Center Drills made from carbide are cutting edge technology



センター穴 / Center Hole

各種加工に対応した超硬素材の靱性向上と、形状の最適化により折損の問題が激減。高速化と、長寿命化が可能になります。

Carbide center drills are applicable in many different machining environments. Carbide increases the hardness of the cutting edges while the innovative IWATA TOOL design reduces the possibility of breakage. Both combined allow higher cutting speeds and increase tool life dramatically.

製品区分 Product	画像 Photo	種類 Type	センター穴角 Countersink angle	表面処理 Coating	形状 Geometry	刃数 Flutes	回転方向 Direction of rotation
CD-CB		A type	60°		両刃	2枚刃	右刃
CD-CBSALD		A type	60°	ALD	両刃 強ねじれ	2枚刃	右刃
90CD-CBSALD		A type	90°	ALD	両刃 強ねじれ	2枚刃	右刃
BCD-CBALD		B type	60°	ALD	両刃	2枚刃	右刃

技術レポートについては、P.107、108をご覧ください。  
See Page 107, 108 for technical information.

アイコンについての説明は、P.125をご覧ください。  
See Page 125 for icon explanation.

## 超硬 センタードリル について

### Guide to Carbide Center Drill

**種類 Type**

**A type 60°**

標準タイプ/最も多く使われる  
Standard/Popular

**A type 90°**

一部のセンター穴のほか、面取りをかねた位置決めに使用される  
Partly used for Center Hole, mostly used for positioning

**B type 60°**

センター面を保護するタイプ  
Protecting rounded plane

■ センター穴加工後の断面    □ レースセンター Lathe center

**CD-CB** 超硬 Carbide

HRC30-55、高硬度材のセンター穴加工が可能。Btype、Btype ALDコートシリーズも規格追加。

For center hole processing in high hardness materials. Btype and Btype ALD coating have been added to the specification.

**CD-CBS**  
**ALD** ALDコーティング (TiAlN) ALD (TiAlN) Coating

ステンレス、チタン、インコネルなどの難削材加工、高速加工、ドライ加工に対応。最高の切れ味により面粗度も抜群。

For center hole processing of tough materials such as stainless steels, titanium and Inconel. This tool is also suitable for high speed and dry cutting. Its superior sharpness creates very smooth surfaces.

工具選定の際は、面取り径に対して可能な限り小径のものを選択してください。  
工具単価が安くなるのに加え、切削抵抗、面粗度、バリの状態が良くなります。

Please select the tool with the smallest possible chamfering diameter.  
→ The cutting resistance will decrease, the surface becomes smoother and burrs are reduced. In addition to the technical advantages also the price is lower.